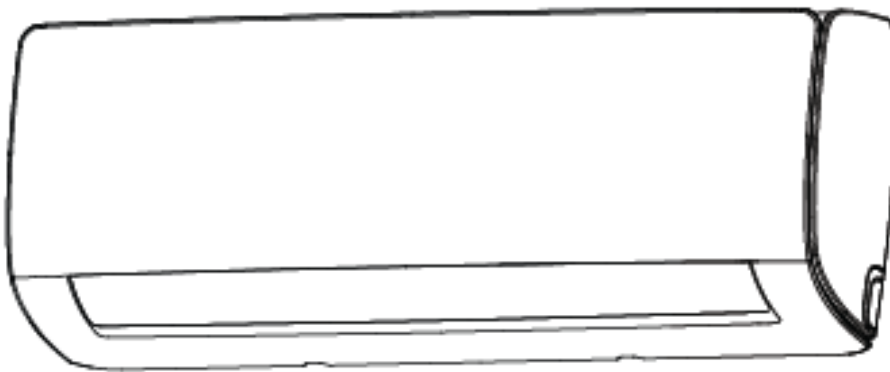


SPLIT KLIMAGERÄT

Montageanleitung

Mission Serie

Alle Modelle



WICHTIGER HINWEIS:



Lesen Sie diese Bedienungsanleitung sorgfältig durch, bevor Sie Ihr neues Klimagerät installieren oder in Betrieb nehmen. Bewahren Sie diese Anleitung für ein späteres Nachschlagen sorgfältig auf.



Inhalt

Montageanleitung

0	Sicherheitshinweise	4
----------	----------------------------------	----------

1	Zubehör	6
----------	----------------------	----------

2	Installationsübersicht - Innengerät	8
----------	--	----------

3	Teile des Geräts	10
----------	-------------------------------	-----------



4	Installation Innengerät.....	11
----------	-------------------------------------	-----------

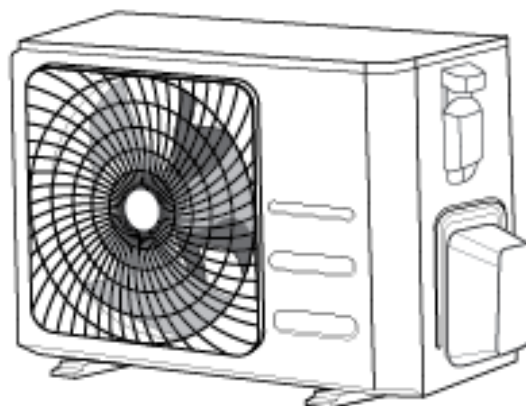
1. Wahl des Montageorts..... 11
2. Befestigen der Montageplatte an der Wand..... 12
3. Bohren des Lochs in der Wand für die Verbindungsleitungen..... 12
4. Herstellen der Verrohrung für das Kältemittel..... 14
5. Anschluss des Kondensatablaufs..... 15
6. Anschluss der Kabel..... 17
7. Umwickeln von Verrohrung und Kabeln..... 18
8. Montieren des Innengeräts..... 18



5

Installation Außengerät...20

1. Wahl des Montageorts..... 20
2. Montage des Kondensatanschlusses..... 21
3. Außengerät verankern..... 22
4. Anschluss Netz- und Steuerleitungen..... 23

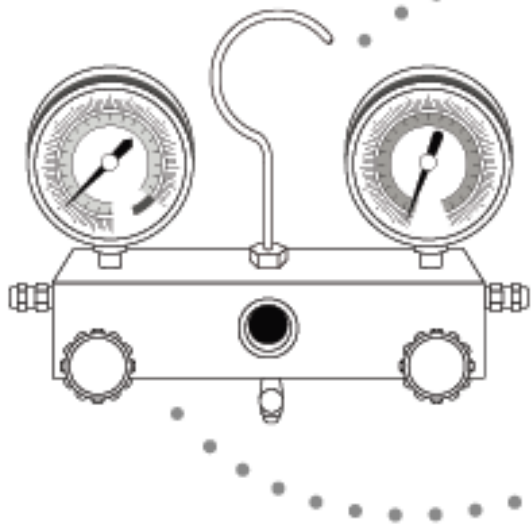
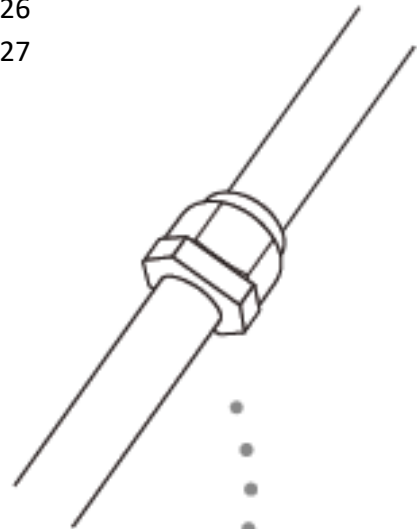


6 Anschluss der Kältemittelverrohrung25

- A. Hinweis zur Rohrlänge 25
- B. Anschlussanleitung -Kältemittelverrohrung 25
 - 1. Schneiden der Rohre 25
 - 2. Entgraten 26
 - 3. Bördeln der Rohrenden 26
 - 4. Rohre verbinden 27



Vorsicht: Brandgefahr!
(Nur für R32/R290 Kältemittel)



7 Entlüften 29

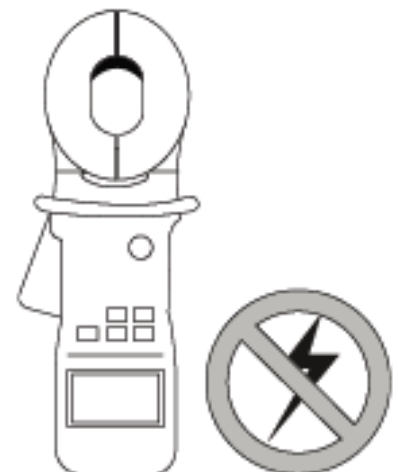
- 1. Anleitung für das Entlüften 29
- 2. Hinweis zum Ergänzen von Kältemittel 30

8 Elektrische Prüfung und Leckagetests31

9 Testlauf32

10 Europäische Entsorgungsrichtlinien.....34

11 Wartungsinformationen.....35



Sicherheitshinweise

Lesen Sie die Sicherheitshinweise vor dem Installieren

Falsche Installation aufgrund von Nichtbeachtung der Anleitung kann zu schweren Schäden oder Verletzungen führen.

Die Schwere der möglichen Schäden oder Verletzungen wird entweder als **WARNUNG** oder **VORSICHT** eingestuft.



Dieses Symbol weist darauf hin, dass die Nichtbeachtung der Anweisungen den Tod oder schwere Verletzungen zur Folge haben kann.



VORSICHT

Dieses Symbol weist darauf hin, dass die Nichtbeachtung der Anweisungen zu leichten Verletzungen oder Schäden am Gerät oder anderen Gegenständen führen kann.



Das Symbol zeigt an, dass Sie die beschriebene Handlung niemals ausführen dürfen.



WARNUNG

- ⊘ **Verändern Sie nicht** die Länge des Netzkabels, verwenden Sie kein Verlängerungskabel.
Nutzen Sie die Steckdose für das Klimagerät nicht zugleich für andere elektrische Geräte. Unsachgemäße oder unzureichende Stromversorgung kann Feuer oder elektrischen Schlag verursachen.
- ⊘ Wenn Sie die Rohre für das Kältemittel anschließen, **verhindern Sie**, dass anderen Gase oder Substanzen als das angegebene Kältemittel in das Gerät gelangen. Das Vorhandensein anderer Gase oder Substanzen senkt die Leistung des Geräts und kann einen ungewöhnlich hohen Druck im Kältekreislauf verursachen. Dies kann zu Explosionen und Verletzungen führen.
- ⊘ **Lassen Sie keine Kinder** mit dem Klimagerät spielen. Kinder müssen in der Umgebung des Geräts immer beaufsichtigt werden.
 1. Die Installation muss von einem autorisierten Händler oder Spezialisten durchgeführt werden. Eine fehlerhafte Installation kann zu Wasserschäden, Stromschlag oder Feuer führen.
 2. Die Installation muss entsprechend der Montageanleitung erfolgen. Eine unsachgemäße Installation kann zu Wasserschäden, Stromschlag oder Feuer führen. (In Nordamerika muss die Installation in Übereinstimmung mit den NEC und CEC Vorschriften von autorisierten Personen durchgeführt werden.)
 3. Kontaktieren Sie einen autorisierten Servicetechniker für die Reparatur und Wartung des Geräts.
 4. Verwenden Sie nur das mitgelieferte Zubehör und die angegebenen Teile für die Montage. Die Verwendung nicht normgerechter Teile kann zu Wasserschäden, elektrischem Schlag, Feuer und zum Ausfall des Geräts führen.
 5. Installieren Sie das Gerät an einem festen Ort, der das Gewicht des Geräts tragen kann. Wenn der gewählte Montageort das Gewicht des Geräts nicht stützen kann oder die Installation nicht ordnungsgemäß durchgeführt wird, kann das Gerät fallen und ernsthafte Verletzungen und Beschädigungen verursachen.
 6. Verwenden Sie nur den vom Hersteller empfohlenen Vorgang für das Abtauen.
 7. Das Gerät sollte nicht in einem Raum gelagert werden, in denen ständige Zündquellen vorhanden sind (wie offene Flammen, eine Gasterme oder elektrische Heizgeräte).
 8. Bohren, schweißen, löten Sie nicht am Gerät.
 9. Sorgen Sie dafür, dass das Gerät in einem gut belüfteten Raum aufbewahrt wird, der mindestens so groß ist, wie er für den Betrieb empfohlen ist.
 10. Beachten Sie, dass das Gerät ein nicht odorisiertes Kältemittel enthalten kann.

HINWEIS: Die Absätze 7 bis 10 gelten für das Kältemittel R32/R290.

WARNUNG

11. Beachten Sie bei allen elektrischen Arbeiten die lokalen und nationalen Verdrahtungsstandards, die Vorschriften und die Montageanleitung. Sie müssen einen unabhängigen Stromkreis mit einem einzigen Ausgang für die Stromversorgung verwenden. Schließen Sie keine anderen Geräte an dieselbe Steckdose an. Unzureichende elektrische Leitungen oder elektrische Defekte können elektrischen Schlag oder Feuer verursachen.
12. Verwenden Sie für alle elektrischen Arbeiten die angegebenen Kabel. Ziehen Sie die Kabel fest an und achten Sie auf korrekte Zugentlastung, um zu verhindern, dass externe Kräfte die Anschlüsse beschädigen. Unsachgemäße elektrische Anschlüsse können Überhitzung, Feuer und elektrischen Schlag verursachen.
13. Alle Verdrahtungen müssen ordnungsgemäß angeordnet sein, damit die Elektroabdeckung korrekt geschlossen werden kann. Wenn die Elektroabdeckung nicht ordnungsgemäß geschlossen ist, kann an den Anschlussstellen Korrosion entstehen, was zu Überhitzung, Feuer und elektrischen Schlag führen kann.
14. In bestimmten funktionalen Umgebungen, wie in Küchen, Serverräumen usw., ist der Einsatz von speziell konzipierten Klimageräten zu empfehlen.
15. Wenn das Anschlusskabel beschädigt ist, muss es durch den Hersteller, einen Servicefachmann oder eine ähnlich qualifizierte Person ausgetauscht werden, um Gefährdungen zu vermeiden.
16. Dieses Gerät kann von Erwachsenen und Kindern ab 8 Jahren betrieben werden, sowie von Personen mit eingeschränkten physischen, sensorischen oder geistigen Fähigkeiten oder mangelnder Erfahrung, wenn eine angemessene Aufsicht vorhanden ist oder eine ausführliche Anleitung zur Benutzung des Geräts erteilt wurde, damit es in einer sicheren Weise betrieben werden kann. Kinder dürfen nicht mit dem Gerät spielen. Die Reinigung und Wartung dürfen nicht von Kindern ohne Aufsicht durchgeführt werden.

VORSICHT

- ⊘ Modelle mit elektrischer Zusatzheizung müssen mit **mindestens 1 Meter (3 Fuß) Abstand** von allen brennbaren Materialien montiert werden.
 - ⊘ **Montieren Sie das Gerät nicht an Orten**, an denen Gaslecks von brennbaren Gasen entstehen können. Wenn sich in der Umgebung des Geräts brennbare Gase ansammeln, kann dies zu einer Explosion und Feuer führen.
 - ⊘ **Betreiben Sie das Klimagerät nicht in Feuchträumen**, wie Badezimmer oder Waschküche. Der Einfluss von Wasser kann zu Kurzschlüssen in den elektrischen Komponenten führen.
1. Das Gerät muss zum Zeitpunkt der Installation ordnungsgemäß geerdet sein, sonst kann ein elektrischer Schlag auftreten.
 2. Installieren Sie den Kondensatablauf nach den Angaben in dieser Anleitung. Eine unsachgemäße Drainage kann zu Wasserschäden an Ihrem Haus und Eigentum führen.
 3. Das Gerät muss so aufbewahrt werden, dass keine mechanischen Beschädigungen auftreten können.
 4. Alle Personen, die an Arbeiten am Kältemittelkreislauf beteiligt sind, müssen ein gültiges Zertifikat von einer von der Industrie akkreditierten Zertifizierungsstelle vorweisen können, damit ihre fachliche Kompetenz sichergestellt ist.

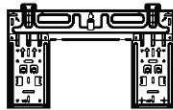




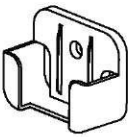


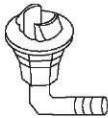
Hinweis zu fluorierten Gasen




1. Dieses Klimagerät enthält fluorierte Gase. Spezifische Informationen über die Art und Menge des Gases entnehmen Sie bitte dem entsprechenden Aufkleber auf dem Gerät. Die Einhaltung der nationalen Gasvorschriften ist zu beachten.
2. Installation, Wartung, Instandhaltung und Reparaturen müssen von einem zertifizierten Techniker durchgeführt werden.
3. Produktinstallation und Recycling müssen von einem zertifizierten Techniker durchgeführt werden.
4. Wenn im System ein Leckerkennungssystem installiert ist, muss es mindestens alle 12 Monate auf Lecks geprüft werden. Eine ordnungsgemäße Aufbewahrung aller Prüfungsergebnisse wird dringend empfohlen.

Zubehör

1

Das Klimagerät wird mit folgendem Zubehör geliefert. Benutzen Sie alle Einbau- und Zubehöerteile für die Installation des Klimageräts. Unsachgemäße Installation kann zu Wasserschäden, elektrischem Schlag und Feuer oder zum Ausfall des Geräts führen.

Name	Form	Anzahl	
Montageplatte		1	
Hülsenanker		5	
Befestigungsschrauben ST 3,9 x 25 für die Montageplatte		5	
Fernbedienung		1	
Befestigungsschrauben für den Fernbedienungshalter ST2,9 x 10		2	Optionale Teile
Fernbedienungshalter		1	
Trockenbatterie AAA.LR03		2	
Dichtung		1 (nur für kombinierte Kühl- und Heizmodelle)	
Kondensatanschluss			

Name	Form	Anzahl	
Bedienungsanleitung		1	
Montageanleitung		1	
Bedienungsanleitung der Fernbedienung		1	
Anschlussrohre	Flüssigseite	Φ 6,35 (1/4 in)	Zu bestellende Teile. Fragen Sie Ihren Händler wegen der Rohrdimension.
		Φ 9,52 (3/8 in)	
	Gasseite	Φ 9,52 (3/8 in)	
		Φ 12,7 (1/2 in)	
		Φ 16 (5/8 in)	
Φ 19 (3/4 in)			



WARNUNG

Sorgen Sie dafür, dass das Gerät in einem gut belüfteten Raum aufbewahrt wird, der mindestens so groß ist, wie er für den Betrieb empfohlen ist.

Für Modelle mit R32-Kältemittel: Das Gerät sollte in einem Raum mit einer Grundfläche von mehr als 14 m² installiert, betrieben und gelagert werden. Das Gerät darf nicht in einem unbelüfteten Raum installiert werden, wenn dieser kleiner als 14 m² ist.

Bei den Modellen mit R290 Kältemittel ist die erforderliche Mindestraumgröße:

<=9000Btu/h Geräte: 13 m²

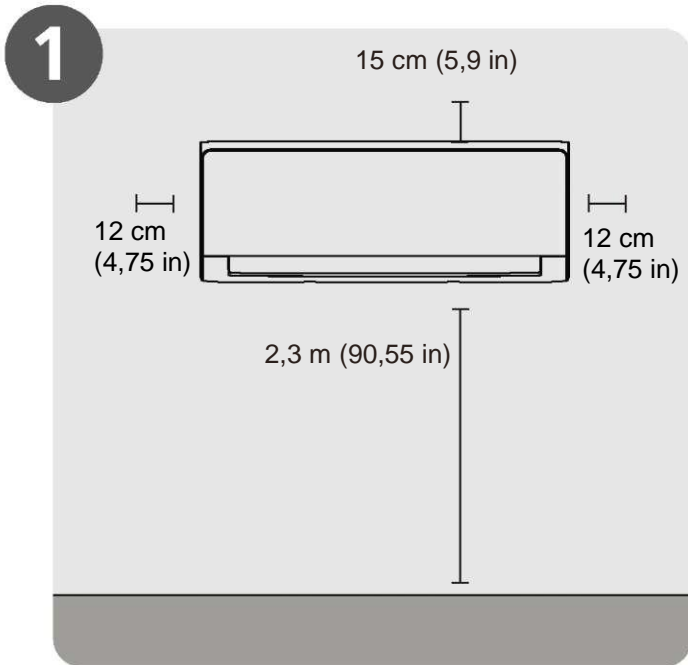
>9000Btu/h und <=12000Btu/h Geräte: 17 m²

>12000Btu/h und <=18000Btu/h Geräte: 26 m²

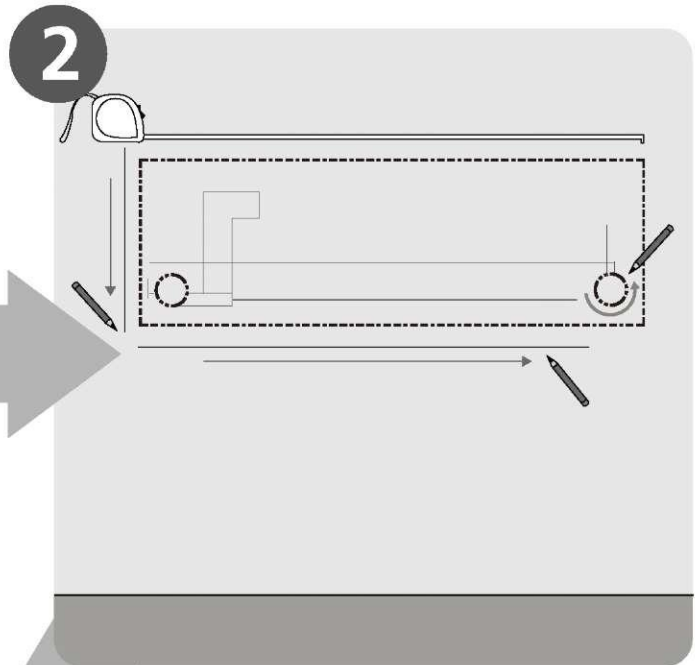
>18000Btu/h und <=24000Btu/h Geräte: 35 m²

Installationsübersicht - Innengerät

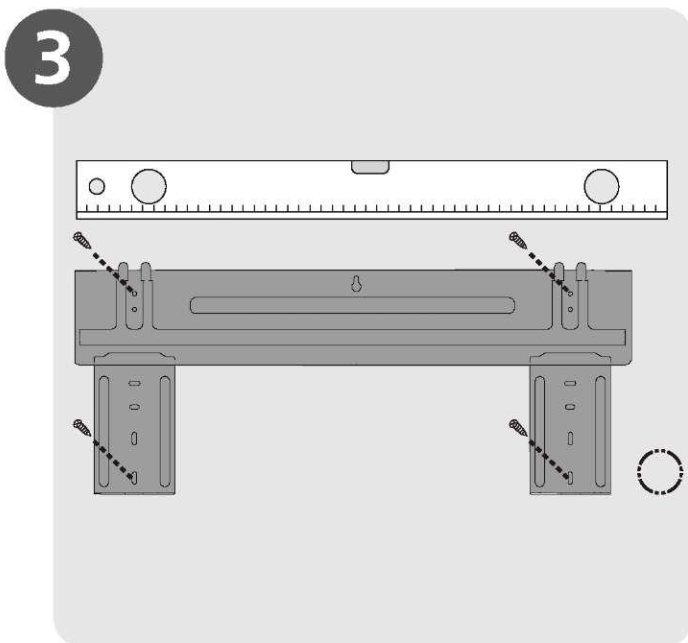
2



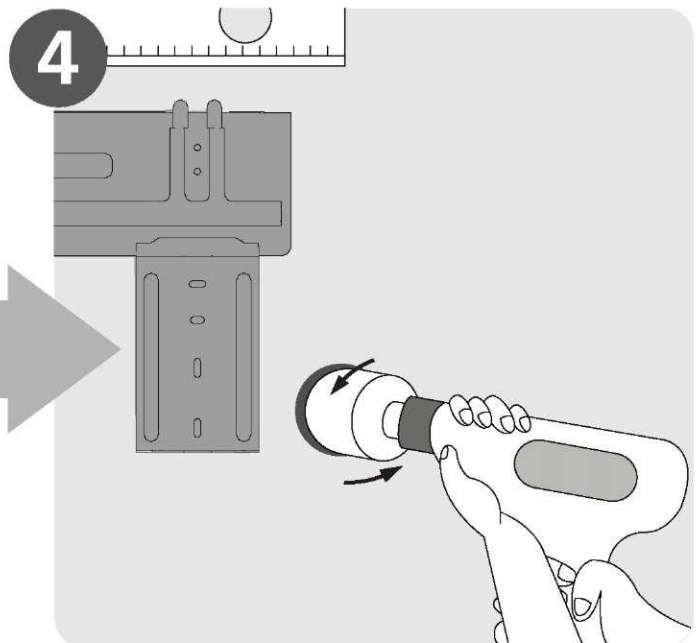
Wahl des Montageorts
(Seite 11)



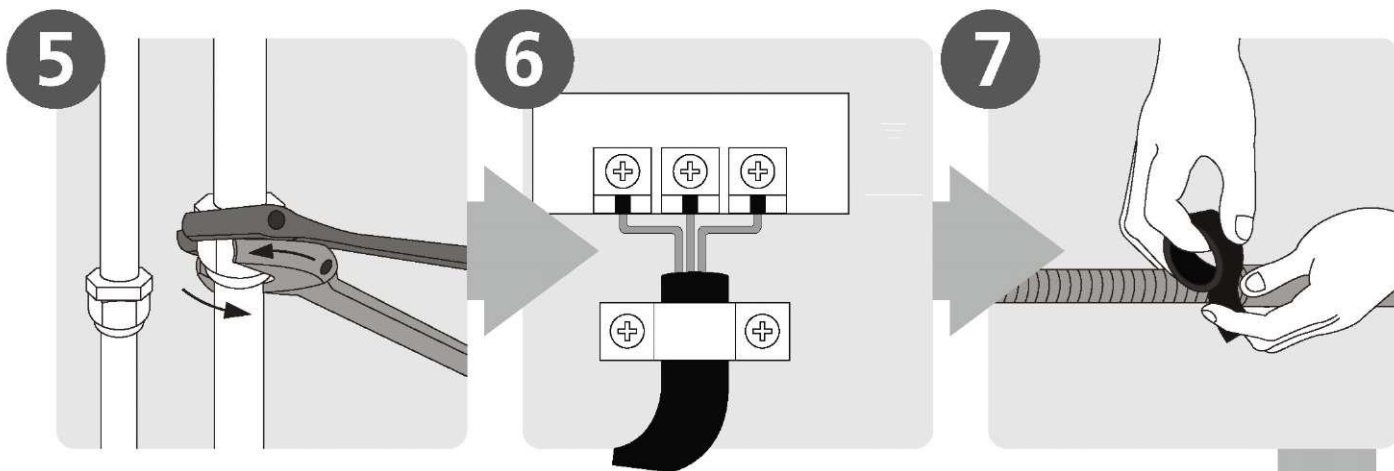
Festlegen der Position der Wandbohrung
(Seite 12)



Befestigung der Montageplatte
(Seite 12)



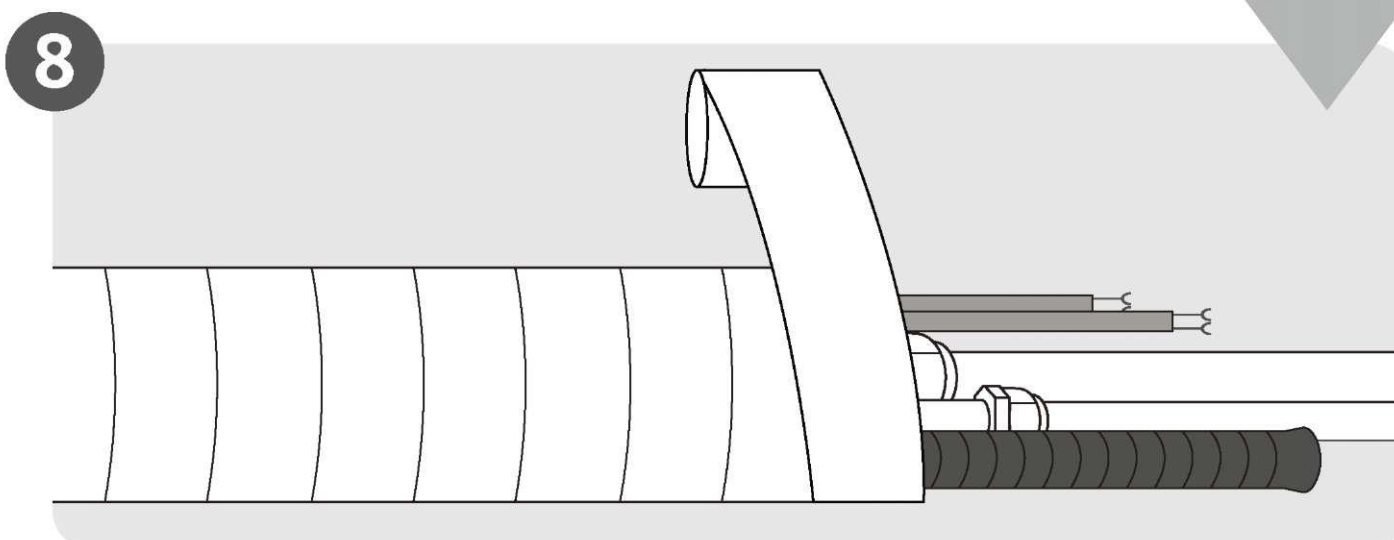
**Bohren der Wand-
durchführung**
(Seite 12)



**Anschluss Verrohrung
(Seite 25)**

**Anschluss Verdrahtung
(Seite 17)**

**Herstellen der Verrohrung
(Seite 14)**



**Umwickeln von Verrohrung und Kabeln (An bestimmten Standorten in den USA nicht anwendbar)
(Seite 18)**



**Montieren des Innengeräts
(Seite 18)**

Teile des Geräts

3

HINWEIS: Die Installation muss in Übereinstimmung mit den Anforderungen der lokalen und nationalen Normen durchgeführt werden. Die Installation kann dadurch etwas unterschiedlich sein.

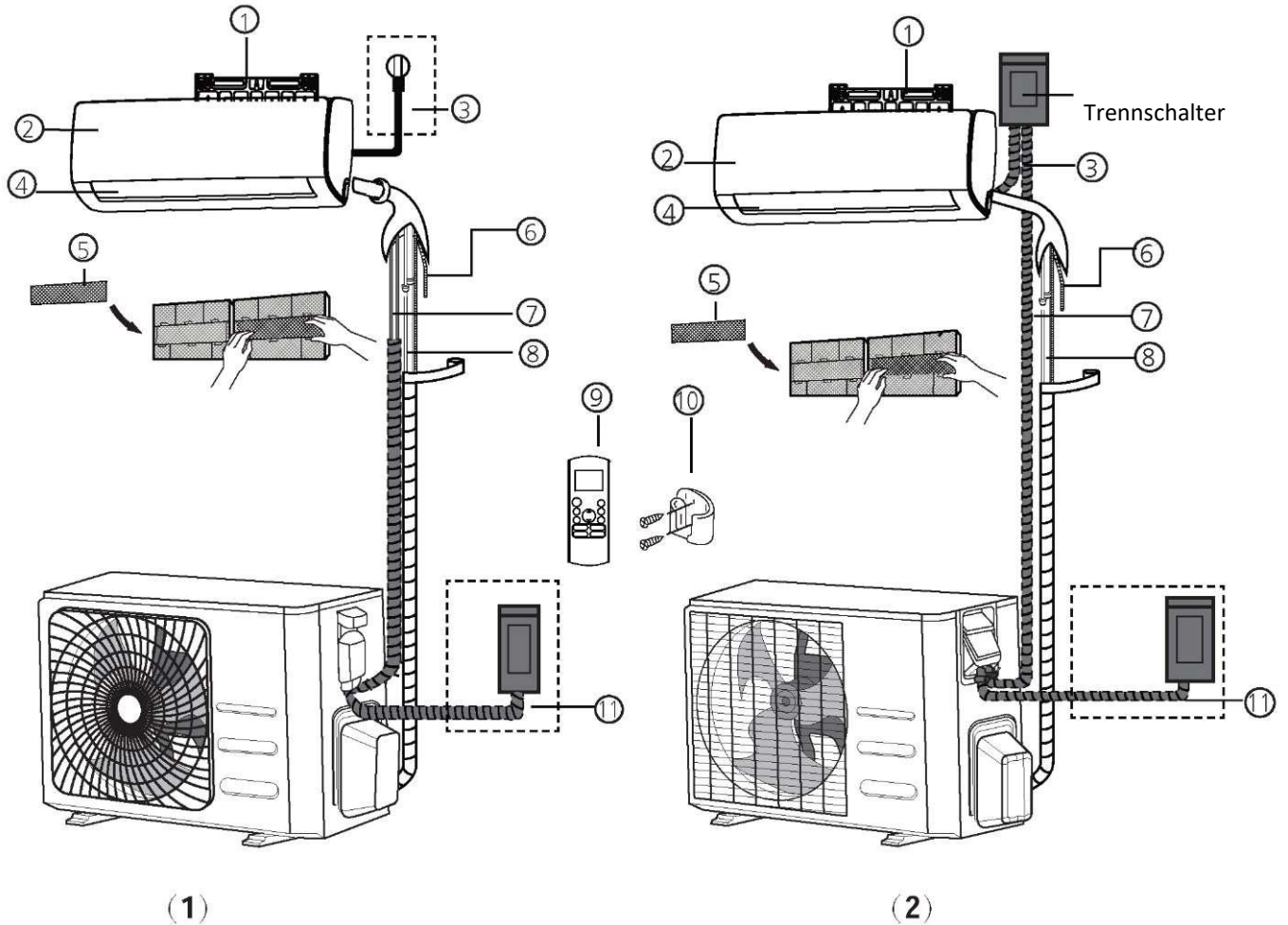


Abb. 3.1

- | | | |
|------------------------------|---|---|
| ① Wandmontageplatte | ⑤ Luftauffrischungsfilter (Am Hauptluftfilter - manche Modelle) | ⑨ Fernbedienung |
| ② Frontblende | ⑥ Kondensatablauf | ⑩ Halter der Fernbedienung (manche Modelle) |
| ③ Netzkabel (einige Modelle) | ⑦ Steuerleitung | ⑪ Netzkabel Außengerät (manche Modelle) |
| ④ Luftlenklamellen | ⑧ Kältemittelverrohrung | |

HINWEIS ZU DEN ABBILDUNGEN

Die Abbildungen in dieser Bedienungsanleitung dienen der Erläuterung. Die tatsächliche Form des Innengeräts kann davon etwas abweichen. Die tatsächliche Form ist maßgebend.

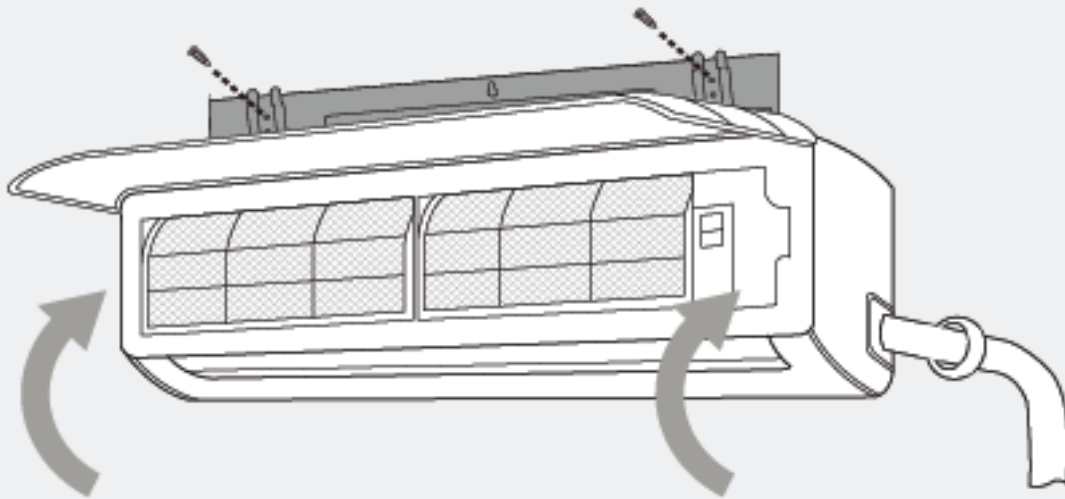


Abb. 3.1-a

Montageanleitung – Innengerät

VOR DER INSTALLATION

Bevor Sie das Innengerät montieren, prüfen Sie am Aufkleber der Produktverpackung, ob die Modellnummer des Innengeräts mit der Modellnummer des Außengeräts zusammenpasst.

Schritt 1: Wahl des Montageorts

Bevor Sie das Innengerät installieren, müssen Sie einen geeigneten Montageort auswählen. Die folgenden Kriterien können Ihnen dabei helfen, einen geeigneten Montageplatz für das Gerät zu finden.

Ein geeigneter Montageplatz erfüllt die folgenden Bedingungen:

- Freie Luftzirkulation
- Gute Drainagemöglichkeit
- Die Geräuschentwicklung des Geräts wird andere Menschen nicht stören
- Fest und solide
- Fest genug, um das Gewicht des Geräts zu tragen
- Ein Ort mit zumindest 1 Meter Abstand zu allen anderen elektrischen Geräten (wie TV, Radio, Computer)

Installieren Sie das Gerät **NICHT** an den folgenden Stellen:

- In der Nähe von Wärme- oder Dampfquellen oder von brennbaren Gasen
- Nahe bei brennbaren Gegenständen wie Vorhängen oder Möbeln
- In der Nähe von Hindernissen, die eine freie Luftzirkulation behindern
- In der Nähe der Tür
- An einem Ort, der direktem Sonnenlicht ausgesetzt ist

HINWEISE ZUR WANDÖFFNUNG

Wenn keine feste Verrohrung für das Kältemittel vorhanden ist:

Beachten Sie bei der Wahl des Montageorts, dass ausreichend Platz für eine Wandöffnung vorhanden ist (siehe **Bohren des Lochs in der Wand für die Verbindungsleitungen**) für die Steuerleitungen und die Kältemittelleitungen, die das Innengerät mit dem Außengerät verbinden. Die Standardposition für alle Rohrleitungen ist die rechte Seite des Innengeräts (Blickrichtung auf das Gerät). Allerdings kann das Gerät sowohl für die Verrohrung auf der rechten als auch linken Seite angepasst werden.

Beachten Sie die folgende Abbildung, um korrekte Abstände von Wand und Decke zu gewährleisten:

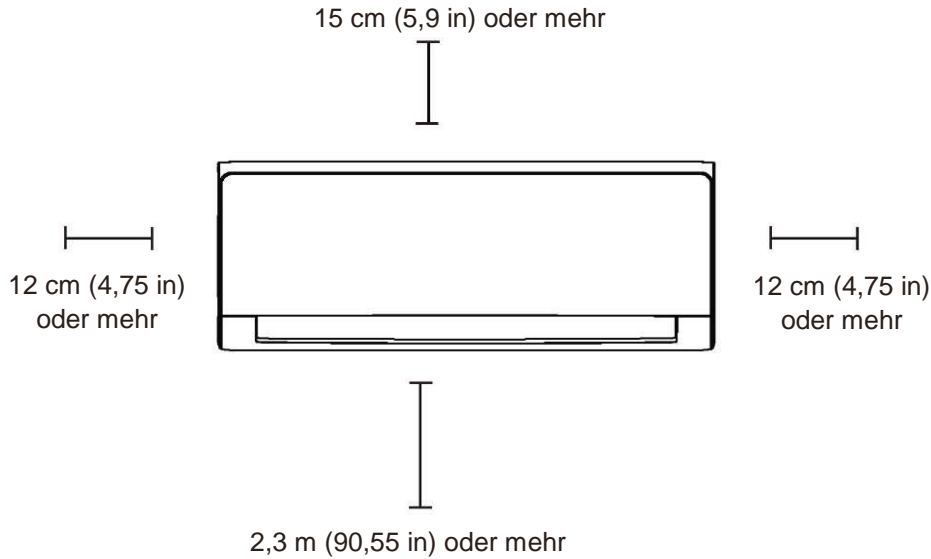


Abb. 3.1-b

Schritt 2: Befestigen der Montageplatte an der Wand

Die Montageplatte ist die Vorrichtung, an der Sie das Innengerät montieren.

1. Entfernen Sie die Schrauben, mit denen die Montageplatte am Innengerät befestigt ist.
2. Positionieren Sie die Montageplatte an der Wand, an einer Stelle, an der die Bedingungen entsprechend **Wahl des Montageorts** erfüllt sind. (Siehe **Abmessungen der Montageplatte** für genauere Informationen zu den Maßen.)
3. Bohren Sie die Löcher für die Montageschrauben:
 - um Dübel zu setzen, die fest genug sind, um das Gewicht des Geräts zu tragen
 - die mit den Schraublöchern in der Montageplatte übereinstimmen
4. Befestigen Sie die Montageplatte mit den mitgelieferten Schrauben an der Wand.
5. Die Montageplatte muss eben an der Wand aufliegen.

HINWEIS ZU BETON- ODER ZIEGELWÄNDEN:

Wenn die Wand aus Ziegelstein, Beton oder ähnlichen Materialien aufgebaut ist, bohren Sie Löcher mit 5 mm (0,2 in) Durchmesser in die Wand und stecken Sie die mitgelieferten Hülsenanker hinein. Befestigen Sie die Montageplatte daran, indem Sie die Schrauben direkt in die Hülsenanker schrauben.

Schritt 3: Bohren des Lochs in der Wand für die Verbindungsleitungen

Sie müssen ein Loch für die Kältemittelleitungen, den Drainageschlauch und die Steuerleitung in die Wand bohren, die vom Innen- zum Außengerät führen werden.

1. Bestimmen Sie die Lage der Wandbohrung anhand der Position der Montageplatte. Siehe den Abschnitt **Abmessungen der Montageplatte** auf der nächsten Seite, um die optimale Position zu bestimmen. Die Bohrung in der Wand sollte mindestens 65 mm (2,5 in) Durchmesser haben und leicht nach unten führen, um die Drainage zu verbessern.
2. Bohren Sie mit einem 65 mm (2,5 in) oder 90 mm (3,54 in) (je nach Modell) Kernbohrer ein Loch in die Wand. Stellen Sie sicher, dass das Loch in einem leichten Abwärtswinkel gebohrt wird, sodass die Außenseite des Lochs um etwa 5 mm bis 7 mm (0,2-0,27 in) tiefer liegt als die Innenseite. Dadurch wird ein ordnungsgemäßer Wasserablauf gewährleistet. (Siehe **Abb. 3.2**)
3. Legen Sie die Schutzmanschette in die Bohrung. Dies schützt die Kanten des Lochs und hilft beim Versiegeln, wenn Sie den Installationsvorgang abschließen.

VORSICHT

Halten Sie sich beim Bohren der Wandöffnung von elektrischen Leitungen, Rohren und anderen empfindlichen Elementen fern.

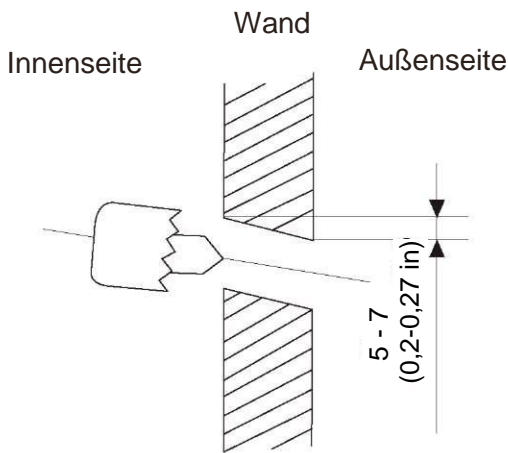


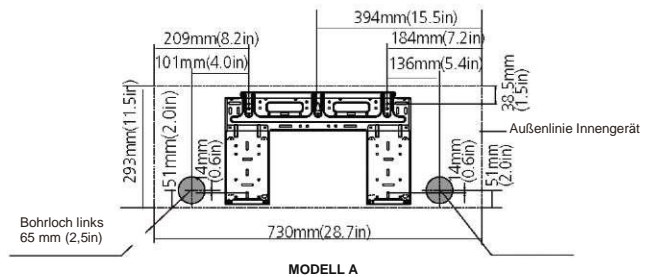
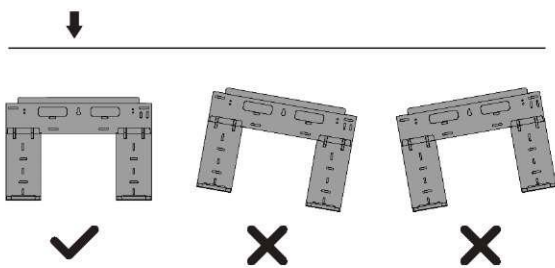
Abb. 3.2

ABMESSUNGEN DER MONTAGEPLATTE

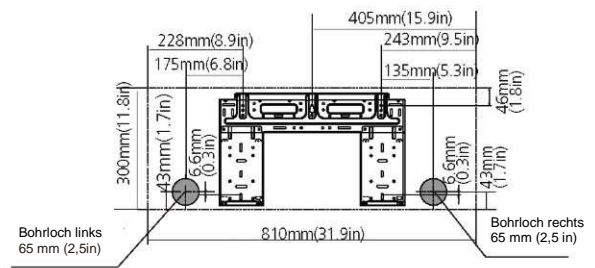
Die verschiedenen Modelle haben unterschiedliche Montageplatten. Um sicherzustellen, dass Sie ausreichend Platz zum Montieren des Innengeräts haben, zeigen die Diagramme rechts verschiedene Arten von Montageplatten mit den entsprechenden Abmessungen:

- Breite der Montageplatte
- Höhe der Montageplatte
- Breite des Innengeräts im Verhältnis zur Platte
- Höhe des Innengeräts im Verhältnis zur Platte
- Empfohlene Position des Bohrlochs in der Wand (sowohl links als auch rechts der Montageplatte)
- Relative Abstände zwischen den Schraublöchern

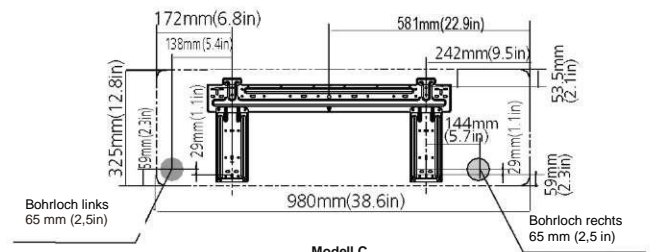
Korrekte Ausrichtung der Montageplatte



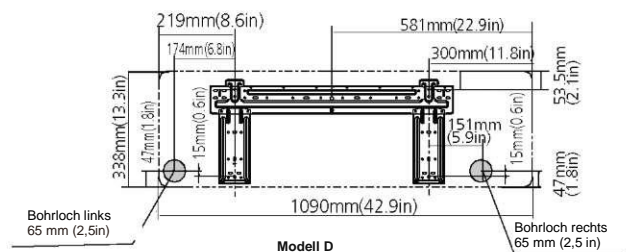
MODELL A



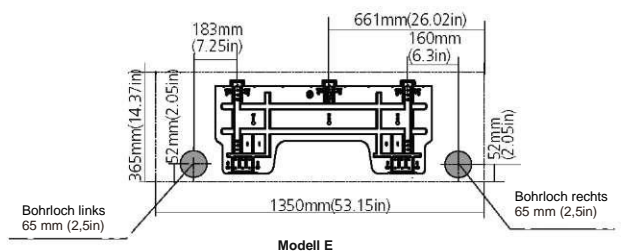
MODELL B



Modell C



Modell D



Modell E

HINWEIS: Wenn das gassseitige Anschlussrohr $\varnothing 16 \text{ mm } \Phi 5/8 \text{ in}$) oder mehr hat, sollte die Wandbohrung 90 mm (3,54 in) sein.

Schritt 4: Herstellen der Verrohrung für das Kältemittel

Die Kältemittelleitung befindet sich in einer Isolierhülle, die an der Rückseite des Geräts angebracht ist. Sie müssen die Leitungen zuerst anpassen, bevor sie durch das Loch in der Wand geführt werden. Siehe den Abschnitt **Anschluss der Kältemittelverrohrung** in dieser Anleitung für genaue Informationen in Bezug auf Bördeln, Drehmomente, Technik etc.

1. Wählen Sie auf Grundlage der Position der Wandbohrung in Bezug auf die Montageplatte die Seite, aus der die Rohrleitungen das Gerät verlassen werden.
2. Wenn sich die Wandbohrung hinter dem Gerät befindet, lassen Sie die Ausbruchöffnungen am Gehäuse intakt. Wenn sich die Wandbohrung außerhalb des Montagebereichs des Innengeräts befindet, brechen Sie die entsprechende seitliche Ausbruchöffnung aus. (Siehe **Abb. 3.3**). Dadurch entsteht eine Öffnung, durch die Ihre Rohrleitung das Gerät verlassen kann. Verwenden Sie eine Spitzzange, wenn der Kunststoff zu schwer von Hand zu entfernen ist.

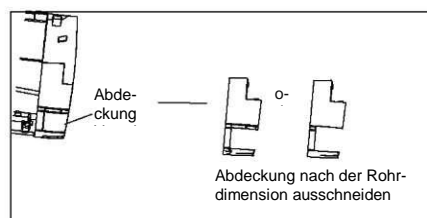
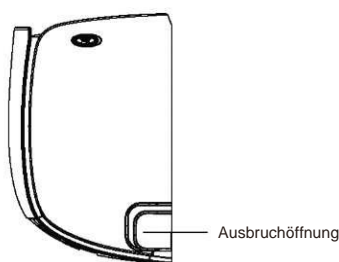


Abb. 3.3

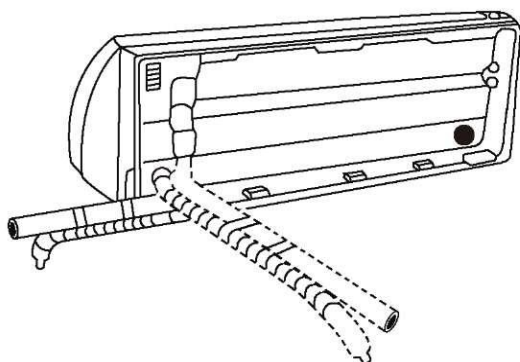


Abb. 3.4

3. Kürzen Sie mit einer Schere die Länge der Isolierhülle der Kältemittelleitung um ungefähr 15 cm (6 in). Dies dient zwei Zwecken:
 - Um den **Kältemittelleitungsanschluss** zu erleichtern
 - Um Gasleck-Prüfungen zu erleichtern und um die Leitung auf Dellen zu überprüfen
4. Wenn die Verrohrung bereits in der Wand eingebettet ist, gehen Sie nun direkt zum **Anschluss des Drainageschlauchs** über. Wenn keine eingebetteten Leitungen vorhanden sind, schließen Sie die Kältemittelleitungen des Innengeräts an die Anschlussleitungen an, die das Innen- und Außengerät verbinden. Detaillierte Anweisungen finden Sie im Abschnitt **Anschluss der Kältemittelverrohrung** in dieser Bedienungsanleitung.
5. Bestimmen Sie anhand der Lage der Wandbohrung relativ zur Montageplatte den erforderlichen Winkel der Rohrleitung.
6. Fassen Sie die Kältemittelleitung an der Basis der Kurve.
7. Biegen Sie die Rohrleitungen langsam und mit gleichmäßigem Druck in Richtung Loch. **Achten Sie darauf**, dass die Leitungen während des Prozesses nicht beschädigt werden.

HINWEIS ZUM WINKEL DER VERROHRUNG

Die Kältemittelverrohrung kann an vier Stellen aus dem Innengerät geführt werden:

- Linke Seite
- Links hinten
- Rechte Seite
- Rechts hinten

Siehe **Abb. 3.4**.

! VORSICHT

Seien Sie extrem vorsichtig, dass die Rohrleitungen nicht geknickt oder beschädigt werden, wenn sie vom Gerät weggebogen werden. Alle Dellen in der Rohrleitung beeinflussen die Leistung des Geräts.

Schritt 5: Anschluss des Drainageschlauchs

Standardmäßig ist der Drainageschlauch auf der linken Seite des Geräts angebracht (wenn Sie von hinten auf das Gerät blicken). Er kann jedoch ebenso auf der rechten Seite angebracht sein.

1. Um einen korrekten Ablauf zu gewährleisten, befestigen Sie den Drainageschlauch an der gleichen Seite, an der die Kältemittelleitungen Ihr Gerät verlassen.
2. Befestigen Sie die (getrennt bestellte) Verlängerung des Drainageschlauchs am Ende des Schlauchs.
3. Umwickeln Sie die Anschlussstelle fest mit Teflonband, um eine gute Abdichtung zu gewährleisten und Leckagen zu verhindern.
4. Umwickeln Sie jenen Teil des Ablaufschlauchs, der innen bleiben wird, mit Rohrisolierung aus Zellschaum, um die Bildung von Kondenswasser zu verhindern.
5. Entfernen Sie den Luftfilter und gießen Sie eine kleine Menge Wasser in die Kondenswassertasse, um sicherzustellen, dass das Wasser reibungslos aus dem Gerät abfließt.

! HINWEIS ZUR VERLEGUNG DES DRAINAGESCHLAUCHS

Verlegen Sie den Drainageschlauch gemäß **Abb. 3.5**.

- ⊘ **KNICKEN** Sie den Drainageschlauch nicht.
- ⊘ **KEINE WASSERFALLEN** bilden.
- ⊘ **VERLEGEN SIE** den Drainageschlauch nicht in einen Wassersammelbehälter.

VERSCHLIESSEN SIE DIE NICHT BENUTZTE DRAINAGEÖFFNUNG

Um ein unerwünschtes Auslaufen zu verhindern, verschließen Sie die nicht benutzte Drainageöffnung mit dem mitgelieferten Gummistopfen.

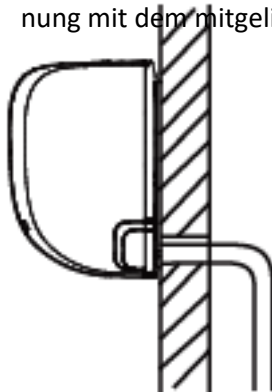


Abb. 3.5

RICHTIG

Vermeiden Sie Knicke oder Schlaufen im Drainageschlauch.



NICHT RICHTIG

Knicke und Schlaufen bilden Wasserfällen.

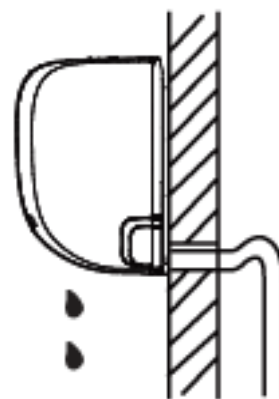
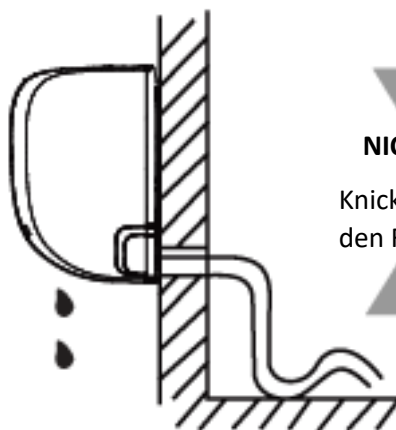


Abb. 3.6



NICHT RICHTIG

Knicke und Schlaufen bilden Wasserfällen.

Abb. 3.7

NICHT RICHTIG

Lassen Sie das Ende des Drainageschlauchs nicht in einem Wassersammelbehälter enden. Das verhindert den korrekten Ablauf.

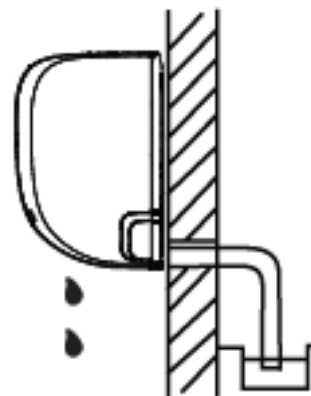


Abb. 3.8



BEVOR SIE ELEKTRISCHE ARBEITEN DURCHFÜHREN, LESEN SIE BITTE DIE FOLGENDEN VORSCHRIFTEN

1. Alle Verdrahtungen müssen den örtlichen und nationalen Vorschriften entsprechen und von einem zugelassenen Elektriker installiert werden.
2. Alle elektrischen Anschlüsse müssen nach dem elektrischen Anschlussschema auf den Blenden des Innen- und Außengeräts erfolgen.
3. Wenn es ein ernstes Problem mit der Stromversorgung gibt, beenden Sie die Arbeit sofort. Erklären Sie dem Kunden das Problem, und verweigern Sie die Installation des Geräts, bis das Sicherheitsproblem ordnungsgemäß behoben ist.
4. Die Netzspannung muss zwischen 90-110% der Nennspannung liegen. Unzureichende Stromversorgung kann zu Fehlfunktionen, elektrischen Schlägen oder Feuer führen.
5. Wenn Sie das Gerät an eine feste Verdrahtung anschließen, installieren Sie einen Überspannungsschutz und einen Hauptschalter mit einer 1,5-fachen Schaltleistung der maximalen Stromaufnahme des Geräts.
6. Bei Anschluss an eine Festverdrahtung muss ein allpoliger Leistungs- oder Trennschalter mit einer Kontakttrennung von mindestens 3 mm (1/8 in) in die feste Verdrahtung eingebaut werden. Der qualifizierte Techniker muss einen zugelassenen Leistungsschalter vorsehen.
7. Schließen Sie das Gerät nur an eine einzelne Abzwegleitung an. Schließen Sie kein anderes Gerät an die Steckdose an.
8. Achten Sie auf korrekte Erdung des Klimageräts.
9. Jeder Draht muss fest angeschlossen sein. Eine lose Verdrahtung kann dazu führen, dass die Anschlüsse überhitzen, was zu Produktstörungen und Brand führen kann.
10. Achten Sie darauf, dass die Drähte keine Kältemittelschläuche, den Kompressor oder bewegliche Teile im Gerät berühren.
11. Wenn das Gerät eine elektrische Zusatzheizung hat, muss es mindestens 1 Meter von brennbaren Materialien entfernt sein.



WARNUNG

BEVOR SIE ELEKTRISCHE ODER VERDRAHTUNGSARBEITEN DURCHFÜHREN, TRENNEN SIE DAS GERÄT VON DER NETZSPANNUNG.

Schritt 6: Anschluss der Kabel

Die Steuerleitungen ermöglichen die Kommunikation zwischen dem Innen- und Außengerät. Zuerst müssen Sie die korrekte Kabeldimension für die Verbindung auswählen.

Kabeltypen

- **Netzkabel Innengerät** (sofern nötig): H05VV-F oder H05V2V2-F
- **Netzkabel Außengerät:** H07RN-F
- **Steuerleitung:** H07RN-F

Minimaler Querschnitt der Leistungs- und Steuerkabeln

Nordamerika

Nennstrom Gerät (A)	AWG
10	18
13	16
18	14
25	12
30	10

Andere Regionen

Nennstrom Gerät (A)	Nennquerschnitt (mm ²)
> 3 und ≤ 6	0,75
> 6 und ≤ 10	1
> 10 und ≤ 16	1,5
> 16 und ≤ 25	2,5
> 25 und ≤ 32	4
> 32 und ≤ 40	6

WAHL DER RICHTIGEN KABELDIMENSION

Der Querschnitt des Stromversorgungskabels, der Steuerleitung, die Dimensionierung von Sicherung und Schalter werden durch die maximale Stromaufnahme des Geräts bestimmt. Der maximale Strom ist auf dem Typenschild an der Seitenwand des Geräts angegeben. Wählen Sie nach dem Typenschild das richtige Kabel, die Sicherung oder den Schalter aus.

HINWEISE ZUR SICHERUNG

Die Leiterplatte (PCB) des Klimageräts ist mit einer Sicherung für Überstromschutz ausgestattet. Die Spezifikation der Sicherung

ist wie folgt auf der Leiterplatte aufgedruckt:

Innengerät: T5A/250VAC

Außengerät (nur für Geräte mit R32 oder R290 Kältemittel):

T20A/250VAC(≤18000Btu/h Geräte)

T30A/250VAC(>18000Btu/h Geräte)

HINWEIS: Die Sicherung ist aus Keramik.

1. Vorbereitung des Kabels für den Anschluss:
 - a. Unter Verwendung von Abisolierzangen den Mantel von beiden Enden des Steuerkabels abziehen, dass etwa 40 mm (1,57 in) der Drähte frei liegen.
 - b. Die Drähte abisolieren.
 - c. Crimpen Sie U-förmige Kabelschuhe auf die Drahtenden.

ACHTEN SIE AUF DIE STROMFÜHRENDEN LEITER

Achten Sie beim Crimpen darauf, dass Sie zwischen den Phasen („L“) und anderen Kabeln unterscheiden.

2. Öffnen Sie die Frontblende des Innengeräts.
3. Öffnen Sie mit einem Schraubendreher die Elektroabdeckung auf der rechten Seite des Geräts. Dadurch wird die Klemmleiste sichtbar.

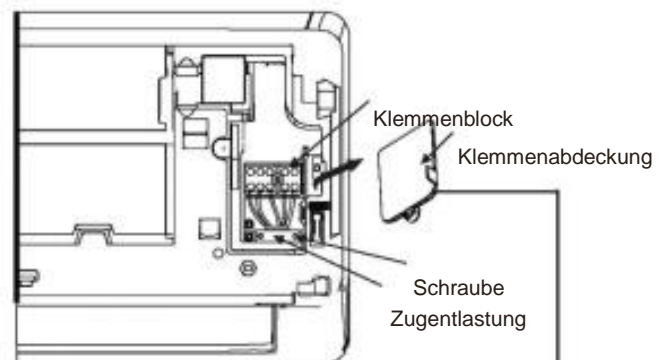


Abb. 3.9

Das Verdrahtungsschema befindet sich auf der Innenseite der Klemmenabdeckung des Innen-

! WARNUNG

DIE GESAMTE VERDRÄHTUNG MUSS STRIKT NACH DEM VERDRÄHTUNGSSCHEMA AUF DER KLEMMENABDECKUNG DES INNENGERÄTS DURCHFÜHRT WERDEN.

4. Schrauben Sie die Zugentlastung unter der Klemmleiste ab und legen Sie sie beiseite.

5. Entfernen Sie an der Rückseite des Geräts die Kunststoffplatte links unten
6. Führen Sie die Steuerleitung durch diesen Schlitz, von der Rückseite des Geräts nach vorne.
7. Verbinden Sie an der Vorderseite des Geräts die Drahtfarben nach den Bezeichnungen der Klemmenleiste und ziehen Sie die Kabelschuhe in der entsprechenden Klemme fest.

! VORSICHT

PHASEN UND NULLEITER DÜRFEN NICHT VERTAUSCHT WERDEN. Dies ist gefährlich und kann zur Funktionsstörung des Klimageräts führen.

8. Nach Überprüfung der Anschlüsse verwenden Sie die Zugentlastung, um die Steuerleitung am Gerät zu fixieren. Ziehen Sie die Zugentlastung fest an.
9. Setzen Sie die Elektroabdeckungen und die Kunststoffplatte auf der Rückseite des Geräts wieder auf.

! HINWEIS ZUR VERDRAHTUNG

DIE VERDRAHTUNG KANN BEI DEN VERSCHIEDENEN MODELLEN LEICHT UNTERSCHIEDLICH SEIN.

Schritt 7: Umwickeln von Verrohrung und Kabeln

Bevor Sie die Kältemittelleitungen, den Drainageschlauch und die Steuerleitung durch die Maueröffnung führen, müssen Sie diese bündeln, als Schutz, Isolierung und um Platz zu sparen.

1. Bündeln Sie die Rohre, Drainageschlauch und Steuerleitung gemäß **Abb. 3.10**.

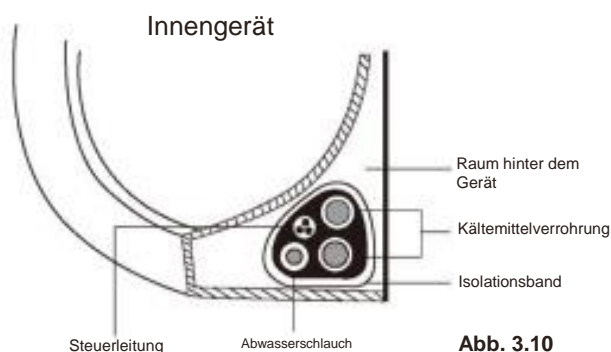


Abb. 3.10

DER DRAINAGESCHLAUCH MUSS UNTEN SEIN

Der Ablaufschlauch muss sich an der Unterseite des Bündels befinden. Wenn er oben liegt, kann die Kondensatwanne überlaufen und es können Wasserschäden oder ein Feuer entstehen.

VERSCHLINGEN SIE DIE STEUERLEITUNG NICHT MIT DEN ANDEREN DRÄHTEN

Beim Bündeln dürfen Sie die Steuerleitung nicht mit anderen Verdrahtungen verschlingen oder überkreuzen.

2. Befestigen Sie den Drainageschlauch mit Klebeband an der Unterseite der Kältemittelrohre.
3. Umwickeln Sie dann alle Leitungen zusammen mit Isolierungsband. Vergewissern Sie sich, dass alle Leitungen gemäß **Abb. 3.10** gebündelt sind.

UMWICKELN SIE NICHT DIE ROHRENDEN

Wenn Sie das Bündel umwickeln, lassen Sie die Rohrenden frei. Sie müssen für die Dichtheitsprüfungen und den Abschluss der Installation frei bleiben (siehe den Abschnitt **Elektrische Prüfung und Leckagetests** in dieser Bedienungsanleitung).

Schritt 8: Montieren des Innengeräts

Wenn Sie neue Anschlussrohre für das Außengerät montiert haben, gehen Sie wie folgt vor:

1. Wenn Sie die Kältemittelleitungen bereits durch die Wandöffnung durchgeführt haben, gehen Sie zu Schritt 4.
2. Ansonsten stellen Sie sicher, dass die Kältemittelleitungen abgedichtet sind, damit keine Fremdkörper in die Rohre eindringen können.
3. Führen Sie das Bündel aus Rohren, Drainageschlauch und Steuerleitung vorsichtig durch die Bohrung in der Wand.
4. Haken Sie das Innengerät am oberen Haken der Montageplatte ein.
5. Stellen Sie sicher, dass das Gerät sicher eingehakt ist, indem Sie einen leichten Druck links und rechts auf das Gerät ausüben. Das Gerät darf nicht wackeln oder sich verschieben.
6. Mit gleichmäßigem Druck auf die untere Hälfte des Geräts drücken. Drücken Sie nach unten, bis das Gerät in die Haken auf der Unterseite der Montageplatte aufschnappt.
7. Prüfen Sie noch einmal, ob das Gerät sicher montiert ist, indem Sie einen leichten Druck links und rechts auf das Gerät ausüben.

Wenn die Kältemittelleitungen bereits in der Wand eingebettet sind, gehen Sie wie folgt vor:

1. Haken Sie das Innengerät am oberen Haken der Montageplatte ein.
2. Verwenden Sie eine Halterung oder einen Keil, um das Gerät zu stützen, damit Sie genügend Platz für die Verbindung der Kältemittelleitungen, des Steuerkabels und des Ablaufschlauchs haben. Siehe **Abb. 3.11** als Beispiel.

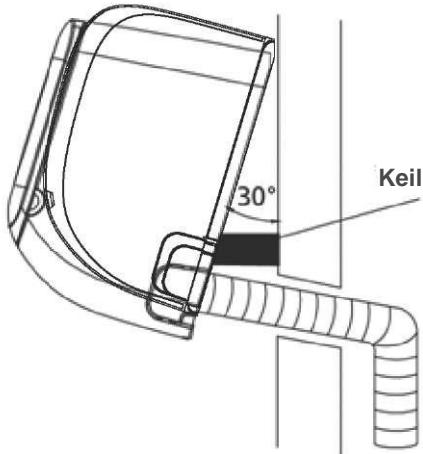
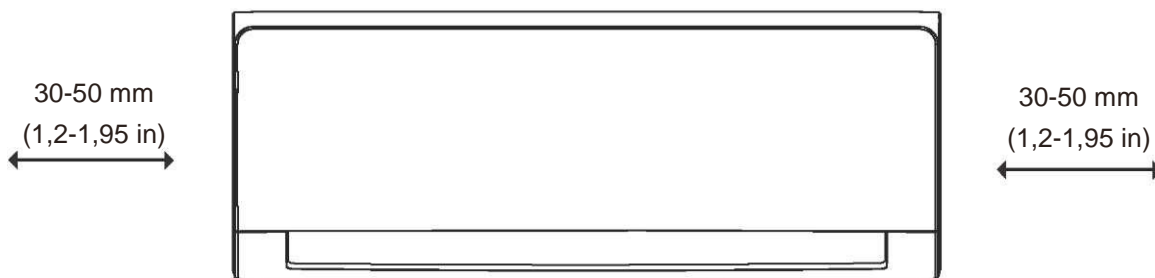


Abb. 3.11

3. Schließen sie den Drainageschlauch und die Kältemittelrohre an (siehe den Abschnitt **Anschluss der Kältemittelverrohrung** in dieser Bedienungsanleitung).
4. Halten Sie die Verbindungsstelle frei, um den Dichtheitstest durchzuführen (siehe den Abschnitt **Elektrische Prüfung und Leckagetests** in dieser Bedienungsanleitung).
5. Umwickeln Sie nach dem Dichtheitstest die Verbindungsstelle mit Isolationsband.
6. Entfernen Sie die Halterung oder den Keil, womit Sie das Gerät abgestützt haben.
7. Mit gleichmäßigem Druck auf die untere Hälfte des Geräts drücken. Drücken Sie nach unten, bis das Gerät in die Haken auf der Unterseite der Montageplatte aufsnappt.

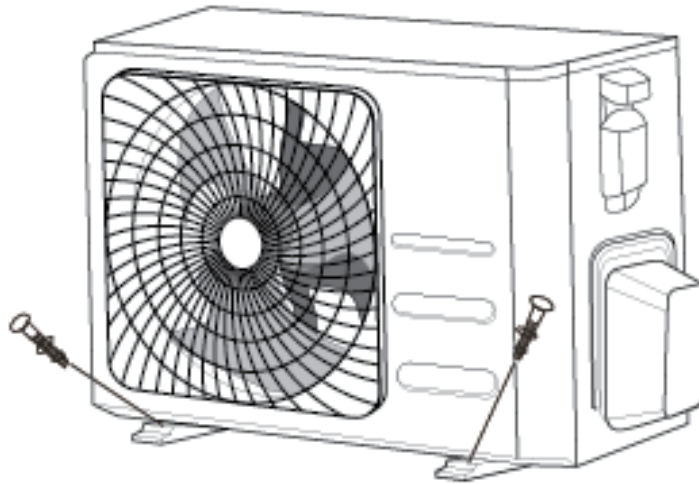
DAS GERÄT IST JUSTIERBAR

Beachten Sie, dass die Haken auf der Montageplatte schmaler sind als die entsprechenden Öffnungen im Gerät. Wenn Sie feststellen, dass Sie nicht genügend Platz haben, um die eingebetteten Rohre an die Inneneinheit anzuschließen, dann kann das Gerät je nach Modell um ca. 30-50 mm (1,25-1,95 in) nach links oder rechts verschoben werden. (Siehe **Abb. 3.12.**)



Nach links oder rechts verschieben

Abb. 3.12



Montageanleitung – Außengerät

Schritt 1: Wahl des Montageorts

Bevor Sie das Außengerät installieren, müssen Sie einen geeigneten Montageort auswählen. Die folgenden Kriterien können Ihnen dabei helfen, einen geeigneten Montageplatz für das Gerät zu finden.

Ein geeigneter Montageplatz erfüllt die folgenden Bedingungen:

- Erfüllt alle Platzanforderungen nach den Installationsvorgaben nach **(Abb. 4.1)**
- Gute Luftzirkulation
- Ist fest und solide – der Ort kann das Gerät sicher und vibrationsfrei tragen
- Die Geräusentwicklung des Geräts stört keine anderen Menschen
- Ist geschützt vor langen Sonnen- oder Regenperioden

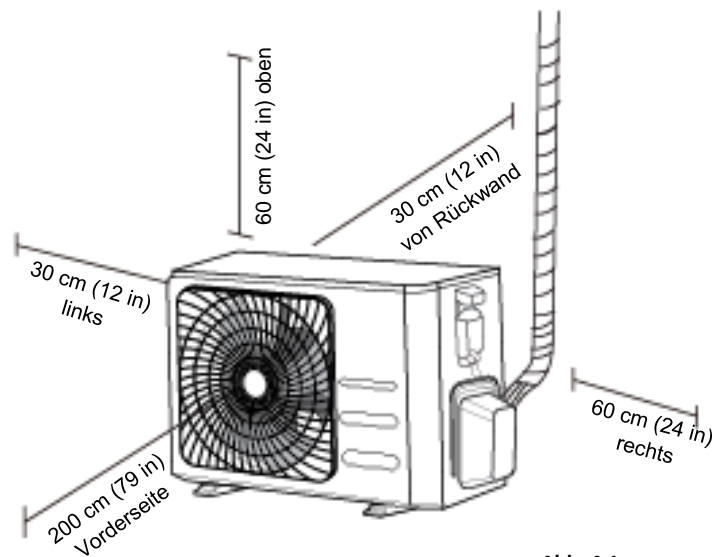


Abb. 4.1

Installieren Sie das Gerät **NICHT** an folgenden Stellen:

- In der Nähe von Hindernissen, die den Lufteinlass- oder -auslass behindern
- Nahe einer öffentlichen Straße, belebten Zonen oder wo der Lärm andere Menschen stört
- In der Nähe von Tieren oder Pflanzen, die unter der heißen Luft leiden
- In der Nähe von brennbaren Gasquellen
- An Orten mit hoher Staubbelastung
- An Orten mit stark salzhaltiger Luft

BESONDERE HINWEISE BEI EXTREMEN WITTERUNGEN

Wenn das Gerät starkem Wind ausgesetzt ist:

Montieren Sie das Gerät so, dass der Ausblaswinkel 90° zur normalen Windrichtung steht. Wenn nötig, bauen Sie eine Barriere vor dem Gerät, um es vor extrem starken Winden zu schützen. Siehe **Abb. 4.2** und **Abb. 4.3** unten.

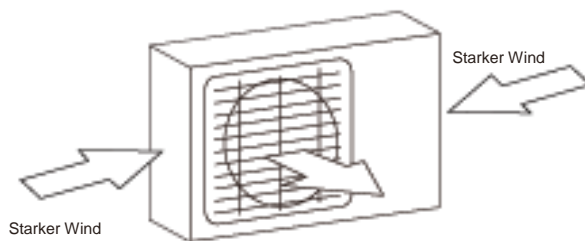


Abb. 4.2

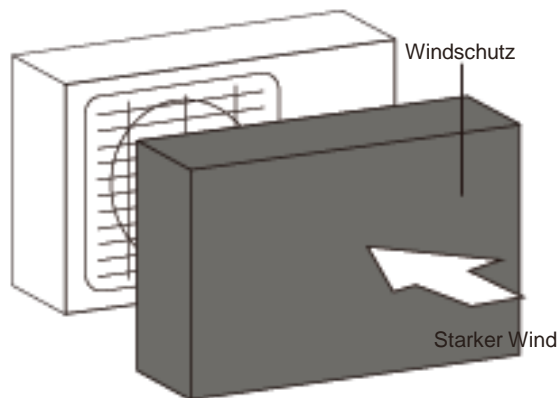


Abb. 4.3

Wenn das Gerät häufig schwerem Regen ausgesetzt ist:

Bauen Sie einen Schutz über dem Gerät, um es vor Regen oder Schnee zu schützen. Achten Sie darauf, dass die Luftzirkulation nicht blockiert wird.

Wenn das Gerät häufig salziger Luft ausgesetzt ist (Seeluft):

Verwenden Sie ein Außengerät mit speziellem Korrosionsschutz.

Schritt 2: Montage des Kondensatanschlusses

Die Wärmepumpe benötigt einen Kondensatanschluss. Bevor Sie das Außengerät anschrauben, müssen Sie den Kondensatanschluss am Boden des Geräts installieren. Beachten Sie, dass es zwei verschiedene Kondensatanschlüsse abhängig vom Außengerät gibt.

Wenn der Kondensatanschluss über eine Gummidichtung verfügt (siehe **Abb. 4.4 - A), gehen Sie wie folgt vor:**

1. Setzen Sie die Gummidichtung auf den Kondensatanschluss, der mit dem Außengerät verbunden wird.
2. Führen Sie den Kondensatanschluss in das Loch in der Bodenwanne des Geräts ein.
3. Drehen Sie den Kondensatanschluss um 90°, bis er einrastet.
4. Schließen Sie eine Drainageschlauchverlängerung (nicht im Lieferumfang enthalten) an den Kondensatanschluss an, um das Wasser aus dem Gerät abzuleiten.

Wenn der Kondensatanschluss über keine Gummidichtung verfügt (siehe **Abb. 4.4 - B), gehen Sie wie folgt vor:**

1. Führen Sie den Kondensatanschluss in das Loch in der Bodenwanne des Geräts ein. Der Kondensatanschluss rastet ein.
2. Schließen Sie eine Drainageschlauchverlängerung (nicht im Lieferumfang enthalten) an den Kondensatanschluss an, um das Wasser aus dem Gerät abzuleiten.

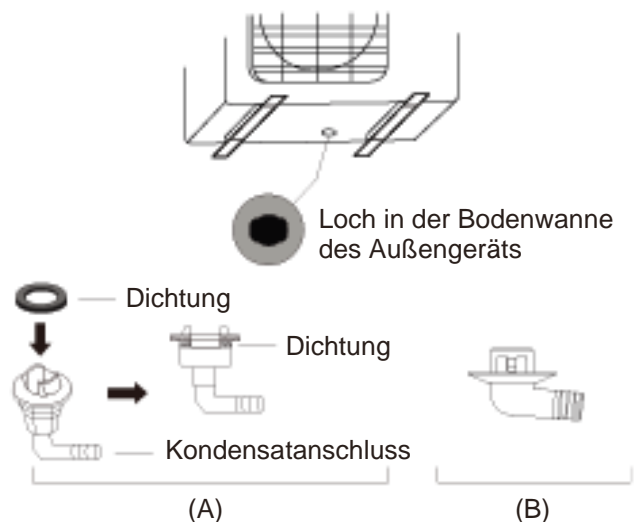


Abb. 4.4

! IN KALTEN REGIONEN

Sorgen Sie dafür, dass in kalten Klimaregionen der Drainageschlauch so vertikal als möglich verläuft, um einen raschen Ablauf des Wassers sicherzustellen. Wenn das Wasser zu langsam abfließt, kann es im Schlauch gefrieren und das Gerät unter Wasser setzen.

Schritt 3: Außengerät verankern

Das Außengerät kann an Boden- oder Wandkonsolen verankert werden.

Montageabmessungen des Geräts

Im Folgenden finden Sie eine Liste der verschiedenen Gerätegrößen mit dem Abstand zwischen den Montagefüßen. Vorbereiten der Montagebasis des Geräts nach den unten angeführten Abmessungen.

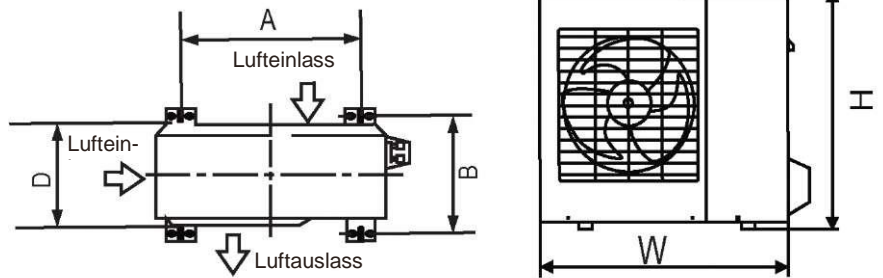


Abb. 4.5

Abmessungen Außengerät (mm) B x H x T	Montageabmessungen	
	Abstand A (mm)	Abstand B (mm)
681x434x285 (26,8"x17"x11,2")	460 (18,10")	292 (11,49")
700x550x270 (27,5"x21,6"x10,62")	450 (17,7")	260 (10,24")
780x540x250 (30,7"x21,25"x9,85")	549 (21,6")	276 (10,85")
845x700x320 (33,25"x27,5"x12,6")	560 (22")	335 (13,2")
810x558x310 (31,9"x22"x12,2")	549 (21,6")	325 (12,8")
700x550x275 (27,5"x21,6"x10, 82")	450 (17,7")	260 (10,24")
770x555x300 (30,3"x21,85"x11,81")	487 (19,2")	298 (11,73")
800x554x333 (31,5"x21,8"x13,1")	514 (20,24")	340 (13,39")
845x702x363 (33,25"x27,63"x14,29")	540 (21,26")	350 (13,8")
900x860x315 (35,4"x33,85"x12,4")	590 (23,2")	333 (13,1")
945x810x395 (37,2"x31,9"x15,55")	640 (25,2")	405 (15,95")
946x810x420 (37,21"x31,9"x16,53")	673 (26,5")	403 (15,87")
946x810x410 (37,21"x31,9"x16,14")	673 (26,5")	403 (15,87")

Wenn Sie das Gerät am Boden oder einer Betonkonsole montieren, gehen Sie wie folgt vor:

1. Markieren Sie die Position der vier Ankerschrauben nach den Abmessungen in der Tabelle.
2. Bohren Sie die Löcher für die Ankerschrauben.
3. Entfernen Sie den Betonstaub aus den Bohrungen.
4. Setzen Sie eine Mutter auf das Ende jeder Ankerschraube.
5. Hämmern Sie die Ankerschrauben in die vorgebohrten Löcher.

6. Entfernen Sie die Muttern von den Ankerschrauben und setzen Sie das Außengerät auf die Schrauben.
7. Legen Sie Unterlegscheiben auf jede Ankerschraube und setzen Sie die Muttern wieder auf.
8. Ziehen Sie die Mutter mit einem Schraubenschlüssel fest.

WARNUNG

WENN SIE IN BETON BOHREN, SOLLTEN SIE IMMER SCHUTZBRILLEN TRAGEN.

Wenn Sie das Gerät an einer Wandkonsole montieren, gehen Sie wie folgt vor:

VORSICHT

Bevor Sie ein Gerät an der Wand montieren, vergewissern Sie sich, dass die Mauer aus soliden Ziegeln, Beton oder einem ähnlich festen Material besteht.

Die Mauer muss zumindest das Vierfache Gewicht des Geräts tragen können.

1. Markieren Sie die Position der vier Dübellöcher nach den Abmessungen in der Tabelle.
2. Bohren Sie die Löcher für die Ankerschrauben.
3. Entfernen Sie Staub und Schmutz aus den Löchern.
4. Setzen Sie eine Scheibe und Mutter auf das Ende jeder Ankerschraube.
5. Stecken Sie die Ankerschrauben durch die Löcher in den Konsolen, bringen Sie die Konsolen in Position und hämmern Sie die Ankerschrauben in die Wand.
6. Prüfen Sie, ob die Montagekonsolen waagrecht sind.
7. Heben Sie das Gerät vorsichtig an und stellen Sie die Montagefüße auf die Konsolen.
8. Schrauben Sie das Gerät an den Konsolen fest.

VERRINGERUNG DER VIBRATIONEN BEI WANDMONTAGE

Wenn erlaubt, können Sie das Wandgerät mit Gummidämpfern installieren, um Vibrationen und Geräusche zu reduzieren.

Schritt 4: Anschluss der Netz- und Steuerleitungen

Der Klemmenblock der externen Einheit ist durch eine Elektroabdeckung auf der Seite des Geräts geschützt. Ein detailliertes Schaltbild ist auf der Innenseite der Elektroabdeckung aufgedruckt.

BEVOR SIE ELEKTRISCHE ARBEITEN



DURCHFÜHREN, LESEN SIE BITTE DIE FOLGENDEN VORSCHRIFTEN

1. Alle Verdrahtungen müssen den örtlichen und nationalen Vorschriften entsprechen und von einem zugelassenen Elektriker installiert werden.
2. Alle elektrischen Anschlüsse müssen nach dem elektrischen Anschlussschema auf den Seitenteilen des Innen- und Außengeräts erfolgen.
3. Wenn es ein ernstes Problem mit der Stromversorgung gibt, beenden Sie die Arbeit sofort. Erklären Sie dem Kunden das Problem, und verweigern Sie die Installation des Geräts, bis das Sicherheitsproblem ordnungsgemäß behoben ist.
4. Die Netzspannung muss zwischen 90-110% der Nennspannung liegen. Unzureichende Stromversorgung kann zu elektrischen Schlägen oder Feuer führen.
5. Wenn Sie das Gerät an eine feste Verdrahtung anschließen, installieren Sie einen Überspannungsschutz und einen Hauptschalter mit einer 1,5-fachen Schaltleistung der maximalen Stromaufnahme des Geräts.
6. Bei Anschluss an eine Festverdrahtung muss ein allpoliger Leistungs- oder Trennschalter mit einer Kontakttrennung von mindestens 3 mm (1/8 in) in die feste Verdrahtung eingebaut werden. Der qualifizierte Techniker muss einen zugelassenen Leistungsschalter vorsehen.
7. Schließen Sie das Gerät nur an eine einzelne Abzwegleitung an. Schließen Sie kein anderes Gerät an die Steckdose an.
8. Achten Sie auf korrekte Erdung des Klimageräts.
9. Jeder Draht muss fest angeschlossen sein. Eine lose Verdrahtung kann dazu führen, dass die Anschlüsse überhitzen, was zu Produktstörungen und Brand führen kann.
10. Achten Sie darauf, dass die Drähte **keine** Kältemittelschläuche, den Kompressor oder bewegliche Teile im Gerät berühren.
11. Wenn das Gerät eine elektrische Zusatzheizung hat, muss es mindestens 1 Meter von brennbaren Materialien entfernt sein.



WARNUNG

BEVOR SIE ELEKTRISCHE ODER VERDRAHTUNGSARBEITEN DURCHFÜHREN, TRENNEN SIE DAS GERÄT VON DER NETZSPANNUNG.

1. Vorbereitung des Kabels für den Anschluss:

VERWENDEN SIE DAS RICHTIGE KABEL

- Netzkabel Innengerät (sofern nötig): H05VV-F oder H05V2V2-F
- Netzkabel Außengerät: H07RN-F
- Steuerleitung: H07RN-F

Minimaler Querschnitt der Leistungs- und Steuerkabeln

Nordamerika

Nennstrom Gerät (A)	AWG
10	18
13	16
18	14
25	12
30	10

Andere Regionen

Nennstrom Gerät (A)	Nennquerschnitt (mm ²)
> 3 und ≤ 6	0,75
> 6 und ≤ 10	1
> 10 und ≤ 16	1,5
> 16 und ≤ 25	2,5
> 25 und ≤ 32	4
> 32 und ≤ 40	6

- Unter Verwendung von Abisolierzangen den Mantel von beiden Enden des Kabels abziehen, dass etwa 40 mm (1,57 in) der Drähte frei liegen.
- Die Drähte abisolieren.
- Crimpen Sie U-förmige Kabelschuhe auf die Drahtenden.

ACHTEN SIE AUF DIE STROMFÜHRENDEN LEITER

Achten Sie beim Crimpen der Drähte darauf, dass Sie klar zwischen den Phasen („L“) und den anderen Kabeln unterscheiden.



WARNUNG

DIE GESAMTE VERDRAHTUNG MUSS STRIKT NACH DEM VERDRAHTUNGSSCHEMA AUF DER KLEMMENABDECKUNG DES AUSSENGERÄTS DURCHFÜHRT WERDEN.

- Schrauben Sie die Elektroabdeckung ab.
- Schrauben Sie die Zugentlastung unter der Klemmleiste ab und legen Sie sie beiseite.
- Schließen sie die Drähte nach den Farben/Bezeichnungen an der Klemmleiste an, und ziehen Sie die Kabelschuhe an der entsprechenden Klemme fest.
- Nach Überprüfung aller Verbindungen, drehen Sie die Leitungen so, dass kein Regenwasser in die Klemme eindringen kann.
- Fixieren Sie das Kabel mit der Zugentlastung am Gerät. Ziehen Sie die Zugentlastung fest an.
- Isolieren Sie nicht benutzte Drähte mit Isolierband. Ordnen Sie sie so an, dass sie keine stromführenden oder metallischen Teile berühren.
- Setzen Sie die Elektroabdeckung wieder auf und schrauben Sie sie fest.

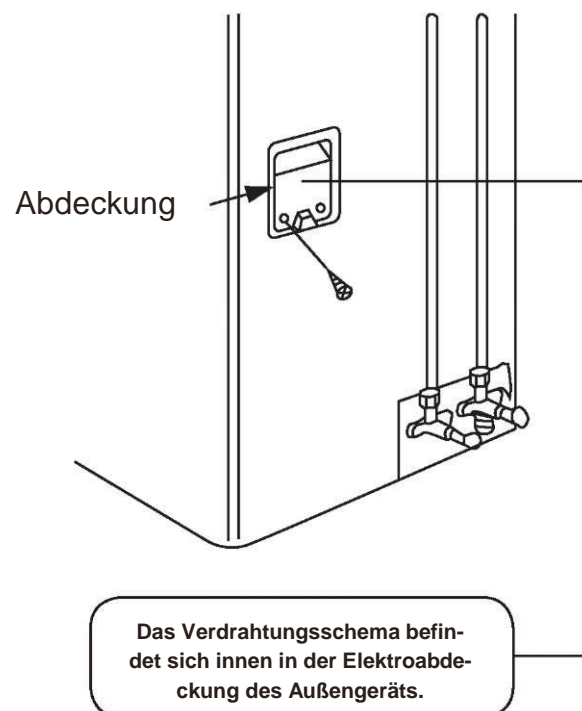
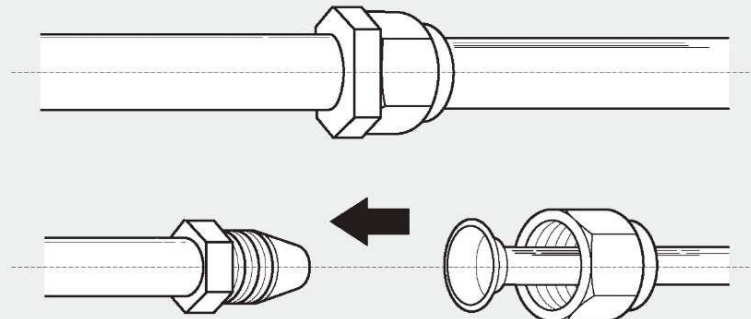


Abb. 4.6

Anschluss der Kältemittelverrohrung

6



Hinweis zur Rohrlänge

Die Rohrlänge der Kältemittelleitungen beeinflussen Leistung und Energieeffizienz des Geräts. Die Nennleistung wird bei Geräten mit einer Rohrlänge von 5 Metern geprüft. Um Vibrationen und übermäßige Geräusche zu minimieren, ist eine Mindestlänge von 3 Metern erforderlich.

Für spezielle tropische Gebiete sollte die maximale Länge der Kältemittelleitung 10 Meter (32,8 ft) nicht überschreiten (für Modelle mit R290 Kältemittel).

In der folgenden Tabelle finden Sie Angaben über die maximale Länge und Fallhöhe der Rohrleitungen.

Maximale Länge und Fallhöhe der Rohrleitungen nach Modell

Modell	Leistung (BTU/h)	Maximale Länge (m)	Maximale Fallhöhe (m)
R410A Inverter-Split Klimagerät	< 15.000	25 (82ft)	10 (33ft)
	≥ 15.000 und < 24.000	30 (98,5ft)	20 (66ft)
	≥ 24.000 und < 36.000	50 (164ft)	25 (82ft)
	≥ 36.000 und < 60.000	65 (213ft)	30 (98,5ft)

Anschlussanleitung - Kältemittelverrohrung

Schritt 1: Schneiden der Rohre

Bei der Vorbereitung der Kältemittelrohre ist besondere Vorsicht geboten, um sie ordnungsgemäß zu schneiden und zu bördeln. Dies sorgt für einen effizienten Betrieb und minimiert die Notwendigkeit künftiger Wartungen. **Bei den Modellen mit R32/R290 Kältemittel müssen die Rohranschlusspunkte außerhalb des Raumes angeordnet werden.**

1. Messen Sie die Länge zwischen Innen- und Außengerät.

- Verwenden Sie einen Rohrschneider, kürzen Sie das Rohr mit etwas Übermaß.
- Das Rohr muss in einem perfekten 90° Winkel geschnitten werden. Siehe **Abb. 5.1** als schlechte Beispiele.

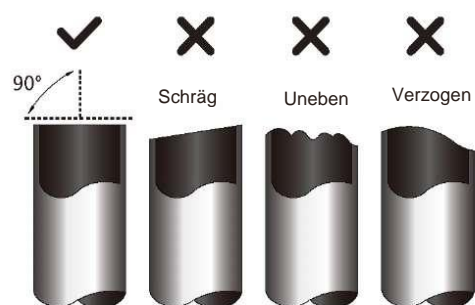


Abb. 5.1

! DEFORMIEREN SIE DAS ROHR BEIM SCHNEIDEN NICHT

Seien Sie besonders vorsichtig, um das Rohr beim Schneiden nicht zu beschädigen, einzudellen oder zu deformieren. Dies reduziert die Leistung des Geräts drastisch.

Schritt 2: Entgraten

Grate können die gasdichte Verbindung der Kältemittelleitungen beeinträchtigen. Sie müssen sorgfältig entfernt werden.

1. Halten Sie das Rohr nach unten, damit keine Späne in das Rohr gelangen.
2. Verwenden Sie einen geeigneten Entgrater, um alle Grate von den Schnittflächen zu entfernen.

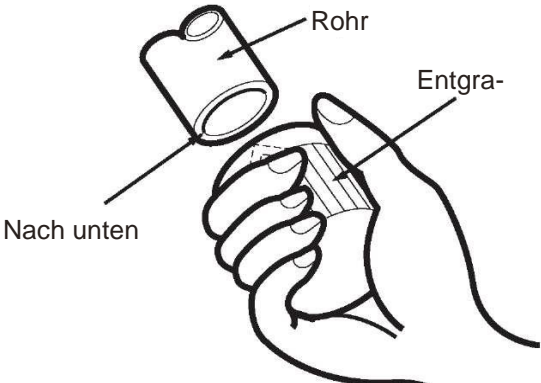


Abb. 5.2

Schritt 3: Bördeln der Rohrenden

Korrektes Bördeln ist für eine gasdichte Verbindung essenziell.

1. Nach dem Entgraten umwickeln Sie die Enden mit Isolierband, damit keine Fremdkörper in das Rohr gelangen können.
2. Ummanteln Sie das Rohr mit Isoliermaterial.
3. Platzieren Sie die Muttern an beiden Enden des Rohres. Vergewissern Sie sich, dass sie in die richtige Richtung zeigen, Sie können sie nach dem Bördeln nicht mehr ändern. Siehe **Abb. 5.3**

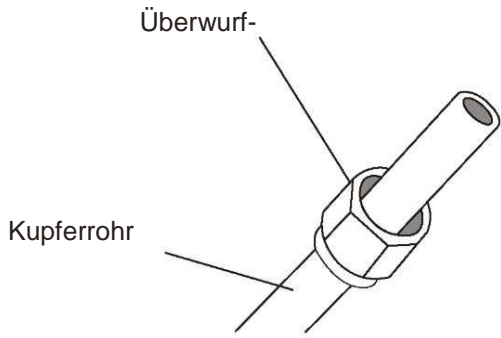


Abb. 5.3

4. Entfernen Sie das Isolierband von den Enden, wenn Sie mit dem Bördeln beginnen wollen.
5. Klemmen Sie das Bördelwerkzeug auf das Rohr-ende. Das Ende des Rohrs muss nach dem in der folgenden Tabelle angegebenen Maß über den Rand der Bördelform hinausstehen.

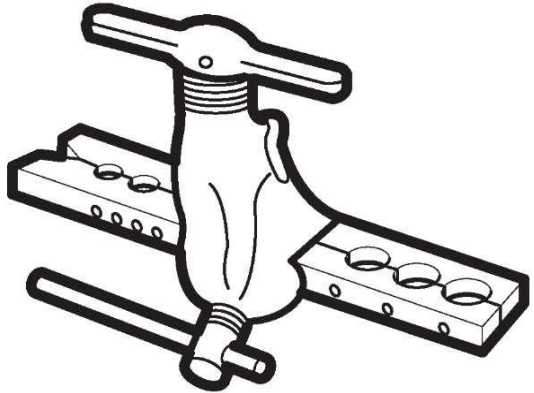


Abb. 5.4

ÜBERSTAND ÜBER DIE BÖRDELFORM

Außendurchmesser Rohr (mm)	A (mm)	
	Min.	Max.
Ø 6,35 (Ø 0,25")	0,7 (0,0275")	1,3 (0,05")
Ø 9,52 (Ø 0,375")	1,0 (0,04")	1,6 (0,063")
Ø 12,7 (Ø 0,5")	1,0 (0,04")	1,8 (0,07")
Ø 16 (Ø 0,63")	2,0 (0,078")	2,2 (0,086")
Ø 19 (Ø 0,75")	2,0 (0,078")	2,4 (0,094")

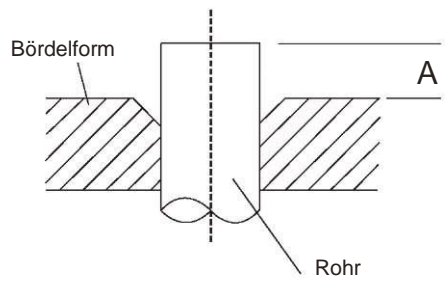


Abb. 5.5

6. Setzen Sie das Bördelwerkzeug auf die Form.
7. Drehen Sie den Griff des Bördelwerkzeugs im Uhrzeigersinn, bis die Bördelung des Rohrs voll ausgeprägt ist.
8. Entfernen Sie Bördelwerkzeug und Bördelform und prüfen Sie die Bördelung auf Risse und ebene Bördelung.

Schritt 4: Rohre verbinden

Wenn Sie die Kältemittelleitungen verbinden, wenden Sie kein übermäßiges Drehmoment an und verformen Sie die Rohre nicht. Sie sollten zuerst das Innengerät und dann das Außengerät anschließen.

MINIMALER BIEGERADIUS

Wenn Sie die Kältemittelleitungen biegen, beträgt der minimal erlaubte Biegeradius 10 cm. Siehe **Abb. 5.6**.

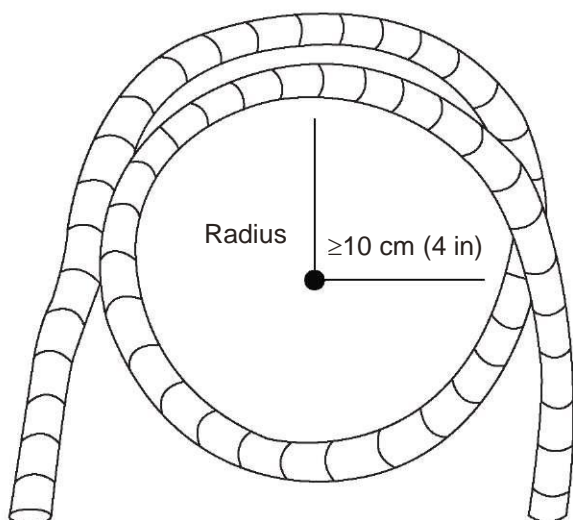


Abb. 5.6

Anleitung zum Anschluss der Rohrleitung an die Inneneinheit

1. Richten Sie die beiden zu verbindenden Rohre zentrisch aus. Siehe **Abb. 5.7**

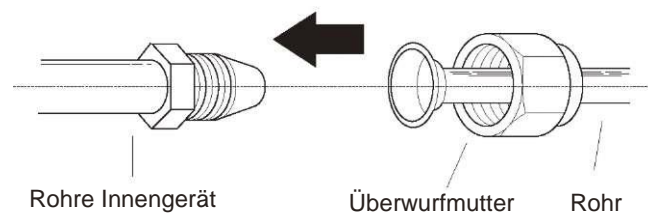


Abb. 5.7

2. Ziehen Sie die Überwurfmutter per Hand so fest als möglich an.
3. Fassen Sie die geräteseitige Mutter mit einem Schraubenschlüssel.
4. Ziehen Sie die Überwurfmutter mit einem Drehmomentschlüssel fest, während Sie die Mutter auf der Leitung des Geräts festhalten, und ziehen Sie sie nach den Drehmomentwerten in der nachstehenden Tabelle fest. Lösen Sie die Überwurfmutter leicht, und ziehen Sie sie wieder fest.

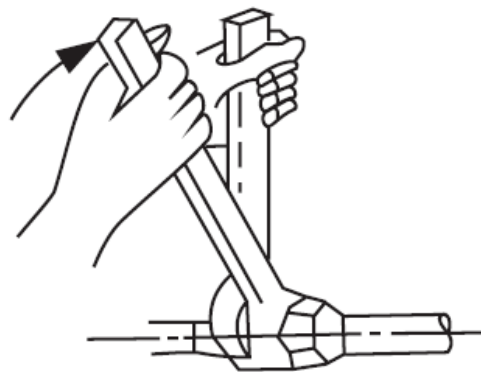


Abb. 5.8

DREHMOMENTE

Rohraußendurchmesser (mm)	Drehmoment (Ncm)	Zus. Drehmoment (Ncm)
∅ 6,35 (∅ 0,25")	1.500 (11 lbft)	1.600 (11,8 lbft)
∅ 9,52 (∅ 0,375")	2.500 (18,4 lbft)	2.600 (19,18 lbft)
∅ 12,7 (∅ 0,5")	3.500 (25,8 lbft)	3.600 (26,55 lbft)
∅ 16 (∅ 0,63")	4.500 (33,19 lbft)	4.700 (34,67 lbft)
∅ 19 (∅ 0,75")	6.500 (47,94 lbft)	6.700 (49,42 lbft)



WENDEN SIE KEIN ÜBERMÄSSIGES DREHMOMENT AN

Zuviel Kraft kann die Mutter oder die Kältemittelleitung beschädigen oder zerstören. Das Drehmoment darf nicht höher sein als in der obigen Tabelle angegeben.

Anleitung zum Anschluss der Rohrleitung an das Außengerät

1. Schrauben Sie die Abdeckung vom Stopfbuchsenventil an der Seite des Außengeräts ab. (Siehe **Abb. 5.9**)

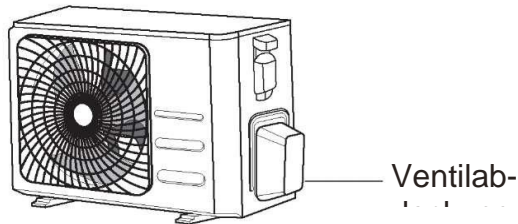


Abb.

2. Entfernen Sie die Schutzkappen von den Ventilan-schlüssen.
3. Richten Sie die gebördelten Enden der Rohre mit den Ventilen aus und ziehen Sie die Überwurfmut-tern von Hand fest.
4. Fassen Sie den Ventilkörper mit einem Schrau-benschlüssel. Halten Sie nicht die Mutter zum Ab-sperren des Wartungsventils fest. (Siehe **Abb. 5.10**)

! VERWENDEN SIE EINEN SCHRAUBEN-SCHLÜSSEL ZUM FESTHALTEN DES VEN-TILKÖRPERS

Das Drehmoment vom Anziehen der Überwurfmutter könnte sonst andere Teile am Ventil lösen.

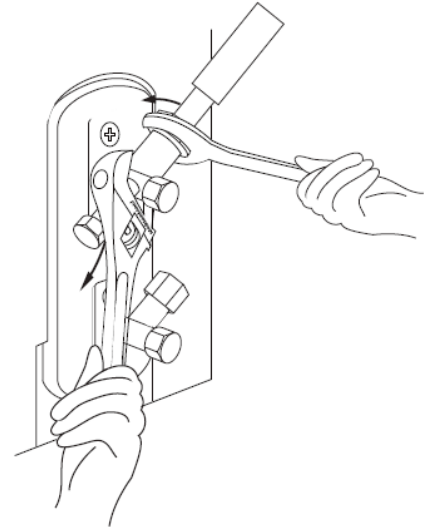
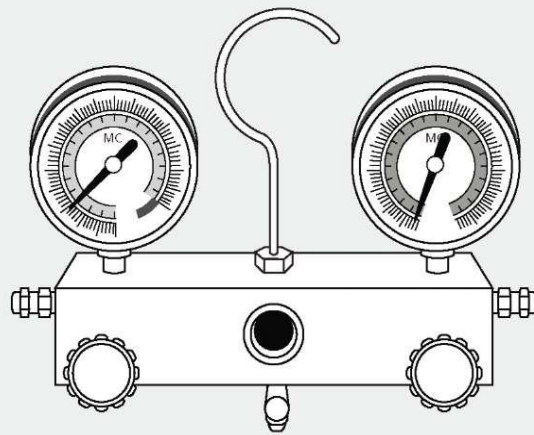


Abb. 5.10

5. Ziehen Sie die Überwurfmutter mit einem Drehmo-mentschlüssel mit dem richtigen Drehmoment fest.
6. Lösen Sie die Überwurfmutter leicht, und ziehen Sie sie wieder fest.
7. Wiederholen Sie die Schritte 3 bis 6 auch bei der an-deren Leitung.



Vorbereitung und Vorsichtsmaßnahmen

Luft und Fremdkörper im Kältemittelkreislauf können abnorme Druckerhöhungen verursachen, die das Klimagerät beschädigen, seine Effizienz verringern und Verletzungen verursachen können. Verwenden Sie eine Vakuumpumpe mit Prüfarmatur, um den Kältemittelkreislauf zu entlüften (evakuieren), um alle nicht kondensierbaren Gase und Feuchtigkeit aus dem System zu entfernen.

Die Evakuierung sollte bei der Erstinstallation und bei jeder Ummontage erfolgen.

VOR DEM ENTLÜFTEN

- ☑ Überprüfen Sie, ob sowohl Hochdruck- als auch Niederdruckleitungen zwischen Innen- und Außeneinheit ordnungsgemäß in Übereinstimmung mit dem Abschnitt „Anschluss der Kältemittelverrohrung“ dieser Bedienungsanleitung angeschlossen sind.
- ☑ Überprüfen Sie, ob alle Verkabelungen richtig angeschlossen sind.

Anleitung für das Entlüften

Bevor Sie die Prüfarmatur und die Vakuumpumpe verwenden, lesen Sie ihre Bedienungsanleitungen, um sich mit der richtigen Verwendung vertraut zu machen.

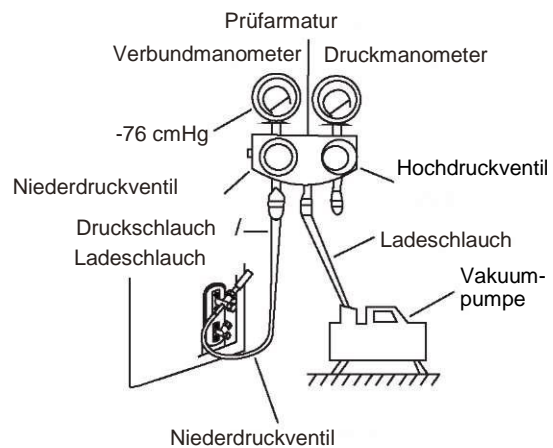


Abb. 6.1

1. Verbinden Sie den Ladeschlauch der Prüfarmatur mit dem Serviceanschluss am Außengerät-Niederdruckventil.
2. Schließen Sie einen weiteren Ladeschlauch von der Prüfarmatur an die Vakuumpumpe an.
3. Öffnen Sie die Niederdruckseite der Prüfarmatur. Lassen Sie die Hochdruckseite geschlossen.
4. Schalten Sie die Vakuumpumpe ein, um das System zu evakuieren.
5. Lassen Sie das Vakuum zumindest 15 Minuten lang aufrecht, oder bis das Verbundmanometer -76 cmHG (-10⁵ Pa) anzeigt.

6. Schließen Sie die Niederdruckseite der Prüfarmatur und schalten Sie die Vakuumpumpe ab.
7. Warten Sie 5 Minuten, dann prüfen Sie, ob es einen Druckverlust im System gegeben hat.
8. Sollte ein Druckverlust im System festzustellen sein, schlagen Sie im Abschnitt Leckagetest nach, wie Sie auf Lecks überprüfen können. Wenn kein Druckverlust vorhanden ist, entfernen Sie die Schutzkappe vom Stopfbuchsenventil (Hochdruckventil).
9. Stecken Sie einen Sechskantschlüssel in das Stopfbuchsenventil (Hochdruckventil) und öffnen Sie das Ventil um 1/4-Drehung gegen den Uhrzeigersinn. Hören Sie auf das austretende Gas und schließen Sie das Ventil nach 5 Sekunden.
10. Beobachten Sie das Manometer eine Minute lang, um sicherzustellen, dass sich der Druck nicht verändert. Das Manometer sollte etwas höher als den atmosphärischen Druck anzeigen.
11. Entfernen Sie den Ladeschlauch vom Serviceanschluss.

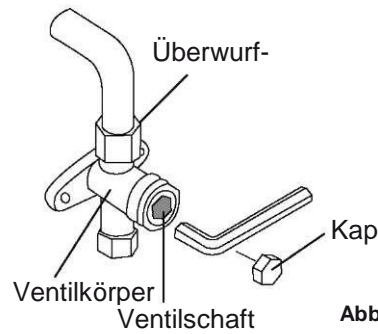


Abb. 6.2

12. Öffnen Sie mit dem Sechskantschlüssel die Hochdruck- und Niederdruckventile vollständig.
13. Ziehen Sie die Ventilkappen an allen drei Ventilen (Serviceanschluss, Hochdruck, Niederdruck) von Hand an. Sie können sie bei Bedarf mit einem Drehmomentschlüssel weiter festziehen.

! ÖFFNEN SIE DIE VENTILSCHÄFTE LANGSAM

Beim Öffnen des Ventilschaftes den Sechskantschlüssel drehen, bis er an den Anschlag stößt. Versuchen Sie nicht, das Ventil weiter zu öffnen.

Hinweis zum Ergänzen von Kältemittel

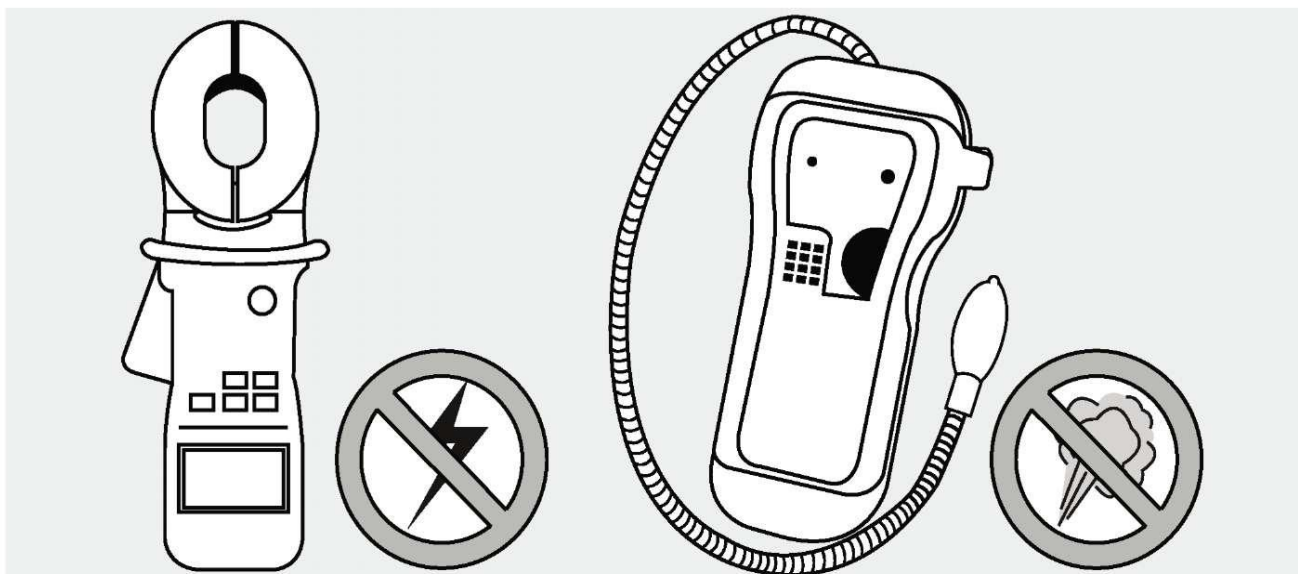
Einige Systeme erfordern eine zusätzliche Befüllung abhängig von der Rohrlänge. Die Standard-Rohrlänge variiert je nach örtlichen Vorschriften. Beispielsweise beträgt die Standardrohrlänge in Nordamerika 7,5 m (25ft). In anderen Gebieten beträgt die Standardrohrlänge 5 m (16ft). Das Kältemittel sollte über den Serviceanschluss am Niederdruckventil des Außengerätes eingefüllt werden. Das zusätzlich erforderliche Kältemittel kann nach folgender Formel berechnet werden:

ZUSÄTZLICH ERFORDERLICHES KÄLTEMITTEL NACH ROHRLÄNGE

Rohrlänge (m)	Entlüftungsmethode	Zusätzliches Kältemittel	
≤ Standard Rohrlänge	Vakuumpumpe	Entfällt	
> Standard Rohrlänge	Vakuumpumpe	Flüssigseite: \varnothing 6,35 (\varnothing 0,25") R32: (Rohrlänge – Standardlänge) x 12g/m (Rohrlänge – Standardlänge) x 0,13oz/ft R290: (Rohrlänge – Standardlänge) x 10g/m (Rohrlänge – Standardlänge) x 0,10oz/ft R410A: (Rohrlänge – Standardlänge) x 15g/m (Rohrlänge – Standardlänge) x 0,16oz/ft	Flüssigseite: \varnothing 9,52 (\varnothing 0,375") R32: (Rohrlänge – Standardlänge) x 24g/m (Rohrlänge – Standardlänge) x 0,26oz/ft R290: (Rohrlänge – Standardlänge) x 18g/m (Rohrlänge – Standardlänge) x 0,19oz/ft R410A: (Rohrlänge – Standardlänge) x 30g/m (Rohrlänge – Standardlänge) x 0,32oz/ft

Beim Gerät mit R290 Kältemittel beträgt die Gesamtmenge des zu füllenden Kältemittels nicht mehr als: 387g(<=9000Btu/h), 447g(>9000Btu/h und <=12000Btu/h), 547g(>12000Btu/h und <=18000Btu/h), 632g(>18000Btu/h und <=24000Btu/h).

! VORSICHT MISCHEN SIE die Kältemitteltypen nicht.



Elektrische Sicherheitsprüfungen

Überprüfen Sie nach der Installation, dass alle elektrischen Leitungen gemäß den örtlichen und nationalen Vorschriften und gemäß der Montageanleitung installiert sind.

VOR DEM TESTLAUF

Prüfen der Erdung

Messen Sie den Erdungswiderstand durch visuelle Erkennung und mit Erdungswiderstandsmessgerät. Der Erdungswiderstand muss kleiner als 0,1 Ohm sein.

Hinweis: Dies ist möglicherweise für einige Standorte in den USA nicht erforderlich.

WÄHREND DES TESTLAUFS

Prüfen auf Leckstrom

Verwenden Sie während des **Testlaufs** eine Elektrosonde und ein Multimeter, um einen umfassenden Leckstrom-Test durchzuführen.

Wenn ein Leckstrom erkannt wird, schalten Sie das Gerät sofort aus und wenden Sie sich an einen lizenzierten Elektriker, um die Ursache des Leckstroms zu finden und zu beheben.

Hinweis: Dies ist möglicherweise für einige Standorte in den USA nicht erforderlich.

WARNUNG - GEFAHR EINES ELEKTRISCHEN SCHLAGS

ALLE VERDRAHTUNGEN MÜSSEN DEN ÖRTLICHEN UND NATIONALEN VORSCHRIFTEN ENTSPRECHEN UND VON EINEM ZUGELASSENEN ELEKTRIKER INSTALLIERT WERDEN.

Gasleck-Tests

Es gibt zwei verschiedene Methoden, um auf Gaslecks zu prüfen.

Seifenwasser-Methode

Benutzen Sie einen weichen Pinsel und Seifenwasser und bepinseln Sie alle Anschlussverbindungspunkte am Innengerät und Außengerät. Entstehen Blasen, zeigt dies ein Leck an.

Lecksuchgerät

Wenn Sie ein Lecksuchgerät verwenden, schlagen Sie in der Bedienungsanleitung des Geräts nach.

NACH DEN GASLECKPRÜFUNGEN

Nach Bestätigung, dass alle Rohranschlusspunkte **DICHT** sind, setzen Sie die Ventilabdeckung auf der Außeneinheit wieder auf.

Vor dem Testlauf

Machen Sie den Testlauf nur dann, wenn Sie die folgenden Schritte durchgeführt haben:

- **Elektrische Sicherheitsprüfungen** - Bestätigen Sie, dass das elektrische System sicher ist und ordnungsgemäß funktioniert
- **Gasleck-Prüfungen** - Prüfen Sie alle Bördelverbindungen und bestätigen Sie, dass das System dicht ist
- Vergewissern Sie sich, dass Gas- und Flüssigkeitsventile (Niedrig- und Hochdruckventil) vollständig geöffnet sind

Testlaufanweisungen

Sie sollten den **Testlauf** zumindest 30 Minuten lang durchführen.

1. Verbinden Sie das Gerät mit dem Stromnetz.
2. Drücken Sie die Taste **EIN/AUS** auf der Fernbedienung, um es einzuschalten.
3. Drücken Sie die Taste **MODE**, um die folgenden Betriebsarten nacheinander zu durchlaufen.
 - **KÜHLEN** - Wählen Sie die niedrigstmögliche Temperatur
 - **HEIZEN** - Wählen Sie die höchstmögliche Temperatur
4. Lassen Sie jede Betriebsart 5 Minuten lange laufen und machen Sie die folgenden Prüfungen:

Liste der durchzuführenden Prüfungen	BESTANDEN/NICHT BESTANDEN	
Kein Leckstrom		
Gerät ist ordnungsgemäß geerdet		
Alle elektrischen Klemmen sind ordnungsgemäß abgedeckt		
Innen- und Außengerät sind solide montiert		
Alle Rohranschlusspunkte sind dicht	Außen (2):	Innen (2):
Das Wasser läuft ordnungsgemäß aus dem Drainageschlauch		
Die gesamte Verrohrung ist ordnungsgemäß isoliert		
Die Betriebsart KÜHLEN funktioniert ordnungsgemäß		
Die Betriebsart HEIZEN funktioniert ordnungsgemäß		
Die Luftlenklamellen am Innengerät bewegen sich ordnungsgemäß		
Das Innengerät reagiert auf die Fernbedienung		

ROHRVERBINDUNGEN NOCHMALS PRÜFEN

Während des Betriebs erhöht sich der Druck des Kältemittelkreislaufs. Dadurch können Lecks auftauchen, die bei der ersten Leckprüfung nicht vorhanden waren. Nehmen Sie sich während des Testlaufs Zeit, um zu überprüfen, ob alle Anschlüsse der Kältemittelleitung dicht sind. Anweisungen hierzu finden Sie im Abschnitt **Gasleck-Prüfungen**.

5. Nachdem der Testlauf erfolgreich abgeschlossen wurde und Sie bestätigen, dass alle Prüfpunkte in der Liste der durchzuführenden Prüfungen **BESTANDEN** sind, gehen Sie wie folgt vor:
 - a. Verwenden Sie die Fernbedienung, um das Gerät auf normale Temperatur einzustellen.
 - b. Nehmen Sie das Isolationsband und umwickeln Sie die Verbindungen der Kältemittelleitungen, die Sie bei der Montage des Innengeräts frei gelassen haben.

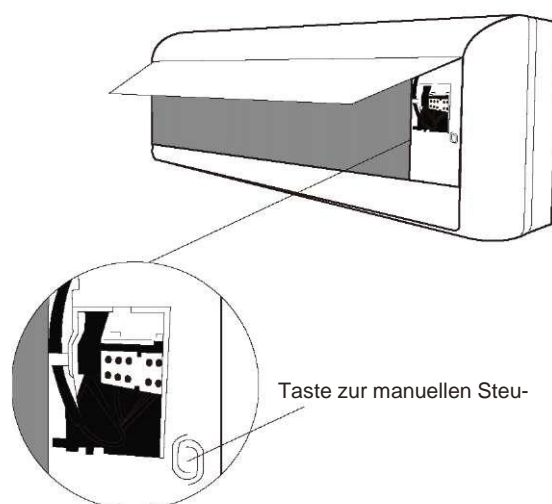


Abb. 8.1

WENN DIE UMGEBUNGSTEMPERATUR UNTER 16°C/17°C (60°F/63°F) LIEGT (abhängig von der Fernbedienung)

Sie können die Betriebsart **KÜHLEN** nicht über die Fernbedienung einschalten, wenn die Umgebungstemperatur unter 16°C/17°C liegt. In diesem Fall können Sie die Taste **MANUELLE STEUERUNG** verwenden, um die **KÜHLEN**-Funktion zu testen.

1. Heben Sie die Frontblende des Innengeräts bis zum Einrasten an.
2. Sie finden die Taste zur **MANUELLEN STEUERUNG** auf der rechten Seite des Geräts. Drücken Sie die Taste zweimal, um die **KÜHLEN**-Funktion auszuwählen. Siehe **Abb. 8.1**
3. Führen Sie den Testlauf normal durch.

Dieses Gerät enthält Kältemittel und andere potentiell gefährliche Stoffe. Bei der Entsorgung dieses Geräts erfordert das Gesetz eine gesonderte Sammlung und besondere Behandlung. **Entsorgen Sie dieses Produkt nicht** über den unsortierten Hausmüll.

Wenn Sie dieses Gerät entsorgen, haben Sie die folgenden Möglichkeiten:

- Entsorgen Sie das Gerät in der dafür vorgesehenen kommunalen Sammelstelle für Elektrogeräte.
- Wenn Sie ein neues Gerät kaufen, nimmt der Einzelhändler ihr Altgerät kostenlos zurück.
- Der Hersteller nimmt ihr Altgerät kostenlos zurück.
- Verkaufen Sie das Gerät an einen zertifizierten Altmethalhändler.

Besonderer Hinweis

Die Entsorgung dieses Geräts im Wald oder in der freien Natur gefährdet Ihre Gesundheit und ist für die Umwelt schädlich. Gefährliche Stoffe können ins Grundwasser und in die Nahrungskette gelangen.



Wartungsinformationen

(Nur für Geräte mit R32/R290-Kältemittel erforderlich)

11

1. Sicherheitsprüfungen des Bereichs

Vor Beginn der Arbeit an Systemen mit brennbaren Kältemitteln sind Sicherheitsüberprüfungen erforderlich, um sicherzustellen, dass die Gefahr einer Entzündung minimiert wird. Bei Reparaturen am Kühlsystem sind die folgenden Vorsichtsmaßnahmen vor der Durchführung der Arbeiten zu beachten.

2. Arbeitsablauf

Die Arbeiten sollten nach kontrollierten Abläufen und Verfahren durchgeführt werden, um die Risiken durch brennbare Gase oder Dämpfe zu minimieren.

3. Arbeitsbereich:

Das gesamte Wartungspersonal und anderen Personen, die im lokalen Arbeitsbereich arbeiten, müssen in die Art der durchzuführenden Arbeit unterwiesen werden. Arbeiten in geschlossenen Räumen sollten vermieden werden. Der Bereich um den Arbeitsbereich sollte abgesperrt werden. Stellen Sie sicher, dass die Bedingungen im Arbeitsbereich ein sicheres Arbeiten mit brennbaren Materialien gestatten.

4. Prüfung auf Anwesenheit von Kältemittel

Der Bereich muss vor und während der Arbeit mit einem geeigneten Kältemittelmelder überprüft werden, um sicherzustellen, dass der Techniker vor einer potentiell brennbaren Atmosphäre gewarnt wird. Stellen Sie sicher, dass das verwendete Leckerkennungssystem für brennbare Kältemittel geeignet ist, d.h. nur nicht funkende, ausreichend abgedichtete oder eigensichere Geräte.

5. Vorhandensein von Feuerlöschern

Wenn Arbeiten an den Kühlgeräten oder an den zugehörigen Teilen durchgeführt werden sollen, müssen geeignete Feuerlöschgeräte zur Hand sein. Halten Sie ein Pulver- oder CO₂-Feuerlöschgerät neben dem Arbeitsbereich bereit.

6. Zündquellen:

Keine Person, die an einem Kühlsystem oder dessen Verrohrung arbeitet, das entflammbares Kältemittel enthält oder enthalten hat, darf wegen dem Brand- und Explosionsrisiko irgendwelche Zündquellen verwenden. Alle möglichen Zündquellen, einschließlich Rauchen, müssen sich ausreichend weit entfernt vom Arbeitsbereich für die Reparatur oder Entsorgung befinden, wo möglicherweise Kältemittel freigesetzt werden kann. Bevor mit der Arbeit begonnen wird, ist der Arbeitsbereich zu beurteilen, um sicherzustellen, dass keine Brandgefahren oder Zündrisiken vorhanden sind. RAUCHVERBOTSSCHILDER sind anzubringen.

7. Belüfteter Raum

Bevor Sie das System öffnen oder wenn eine Heiarbeit durchzufhren ist, stellen Sie sicher, dass sich der Bereich im Freien befindet oder ausreichend belftet ist. Whrend der Arbeit ist auf durchgehende Belftung zu sorgen. Die Belftung sollte jedes freigesetzte Kltemittel sicher verteilen und vorzugsweise nach auen in die Atmosphre abfhren.

8. Kontrollen am Khlaggregat

Wenn elektrische Bauteile gewechselt werden, mssen sie fr den Zweck geeignet sein und die richtige Spezifikation aufweisen. Die Wartungs- und Reparaturanleitungen des Herstellers mssen immer eingehalten werden. Im Zweifelsfall wenden Sie sich bitte an die technische Abteilung des Herstellers. Bei Anlagen mit brennbaren Kltemitteln gelten folgende Kontrollen:

- Die Füllmenge entspricht dem Volumen der mit Kältemittel gefüllten Bauteile.
- Die Ventilatoren müssen ordnungsgemäß funktionieren und die Luftauslassöffnungen dürfen nicht verlegt sein.
- Wird ein indirekter Kältekreislauf verwendet, so ist der Sekundärkreislauf auf das Vorhandensein von Kältemittel zu prüfen. Die Kennzeichnung der Ausrüstung muss sichtbar und lesbar sein.
- Unlesbar gewordene Kennzeichnungen und Aufschriften müssen korrigiert werden.
- Die Kältemittelrohre und -komponenten sind in einer Position zu installieren, dass es unwahrscheinlich ist, dass sie einer korrodierenden Substanz ausgesetzt werden.
- Es sei denn, die Komponenten sind aus rostfreien Materialien aufgebaut
- oder in geeigneter Weise gegen Korrosion geschützt.

9. Kontrollen der elektrischen Bauteile

Die Reparatur und Wartung an elektrischen Bauteilen müssen anfängliche Sicherheitskontrollen und Bauteilprüfverfahren beinhalten. Wird ein Fehler festgestellt, der die Sicherheit beeinträchtigen könnte, so ist keine Stromversorgung anzulegen, bis er beseitigt ist. Kann ein Fehler nicht sofort behoben werden, der Betrieb aber fortgesetzt werden muss, dann ist eine zufriedenstellende Übergangslösung vorzusehen. Der Betreiber des Gerätes ist entsprechend darüber zu informieren.

Die anfänglichen Sicherheitskontrollen sollten umfassen:

- Alle Kondensatoren sind zu entladen: Dies muss in einer sicheren Weise erfolgen, um eine mögliche Funkenbildung zu vermeiden.
- Alle elektrischen Komponenten und Verdrahtungen müssen während der Reparatur, beim Befüllen und Entlüften des Systems spannungsfrei sein.
- Eine durchgehende Erdung ist vorzusehen.

10. Reparaturen an versiegelten Bauteilen:

- 10.1 Bei Reparaturen an versiegelten Bauteilen ist die elektrische Stromversorgung zu trennen, bevor deren Abdeckungen usw. abgenommen werden. Wenn es absolut notwendig ist, dass eine elektrische Versorgung der Ausrüstung während der Wartung aufrecht bleibt, dann ist während der Arbeiten ständig ein Leckerkennungssystem am kritischsten Punkt vorzusehen, um vor einer potenziell gefährlichen Situation zu warnen.
- 10.2 Bei Arbeiten an elektrischen Bauteilen gilt es sicherzustellen, dass das Schutzniveau des Geräts nicht beeinträchtigt wird. Dazu gehören Beschädigungen an Kabeln, übermäßige Anzahl von Anschlüssen, Klemmen, die nicht der originalen Spezifikation entsprechen, Beschädigung der Dichtungen, fehlerhafter Montage von Kabelverschraubung usw.
- Die Sicherheit des Geräts nicht beeinträchtigen:
 - Stellen Sie sicher, dass Dichtungen oder Dichtungsmaterialien wieder korrekt eingebaut sind, damit sie das Eindringen von entzündlichen Atmosphären verhindern können. Die Ersatzteile müssen den Vorgaben des Herstellers entsprechen.

HINWEIS: Die Verwendung von Silikon-Dichtstoff kann die Wirksamkeit einiger Arten von Leckerkennungsgeräten hemmen. Eigensichere Bauteile müssen vor den Arbeiten nicht isoliert werden.

11. Reparatur von eigensicheren Bauteilen:

Legen Sie keine dauerhaften induktiven oder kapazitiven Lasten im Stromkreis an, ohne sicherzustellen, dass dies die zulässige Spannung und den zulässigen Strom für das verwendete Gerät nicht übersteigt. Eigensichere Bauteile sind die einzigen Elemente, mit denen in Gegenwart einer entzündlichen Atmosphäre gearbeitet werden kann. Die Überwachungs- und Prüfgeräte müssen dem entsprechen. Ersetzen Sie Komponenten nur durch die vom Hersteller angegebenen Teile. Andere Komponenten können freigesetztes Kältemittel aus einem Leck entzünden.

12. Verkabelung:

Vergewissern Sie sich, dass die Verkabelung keinen Verschleiß, Korrosion, übermäßigem Druck, Vibrationen, scharfen Kanten oder sonstigen nachteiligen Umwelteinflüssen ausgesetzt ist. Bei der Prüfung sind auch die Auswirkungen von Alterung oder ständiger Vibration von Quellen wie Kompressoren oder Ventilatoren zu berücksichtigen.

13. Erkennung brennbarer Kältemittel:

Unter keinen Umständen dürfen bei der Suche oder Erkennung von Kältemittellecks potentielle Zündquellen verwendet werden. Eine Halogenidbrenner (oder ein anderer Detektor mit offener Flamme) darf nicht eingesetzt werden.

14. Lecksuchmethoden:

Die folgenden Leckerkennungsverfahren gelten für Systeme mit brennbaren Kältemitteln als akzeptabel. Zur Erkennung brennbarer Kältemittel sollten elektronische Lecksuchgeräte verwendet werden. Es kann aber sein, dass ihre Empfindlichkeit nicht ausreicht oder eine erneute Kalibrierung erforderlich ist. (Die Kalibrierung muss in einem Bereich erfolgen, der frei von Kältemitteln ist). Stellen Sie sicher, dass das Lecksuchgerät keine potentielle Zündquelle ist und für das verwendete Kältemittel geeignet ist. Das Leckerkennungsgerät ist auf einen Prozentsatz des LFL (Untere Zündgrenze) des eingesetzten Kältemittels zu kalibrieren, wobei der entsprechende Gasanteil maximal 25% betragen darf. Die Leckerkennungsflüssigkeiten sind für die meisten Kältemittel geeignet, aber die Verwendung von chlorhaltigen Mitteln ist zu vermeiden, da das Chlor mit dem Kältemittel reagiert und die Kupferrohre korrodieren kann. Wenn ein Leck vermutet wird, müssen alle offenen Flammen entfernt/gelöscht werden. Wenn austretendes Kältemittel gefunden wird, das ein Hartlöten erfordert, muss das gesamte Kältemittel aus dem System abgelassen oder in einem vom Leck entfernten Teil des Systems isoliert werden (mittels Absperrventilen). Dann muss sauerstofffreier Stickstoff (OFN) vor und während des Lötprozesses durch das System gespült werden.

15. Entfernung und Entsorgung:

Wenn in den Kältemittelkreislauf eingegriffen werden muss, um Reparaturen durchzuführen oder für sonstige Zwecke, sind die üblichen Verfahren anzuwenden. Jedenfalls ist besondere Vorsicht aufgrund der Entflammbarkeit geboten.

Das folgende Verfahren ist zu beachten:

- Kältemittel ablassen;
- Spülen des Kreislaufs mit Inertgas;
- Entlüften;
- Neuerlich mit Inertgas spülen;
- Den Kreislauf durch Schneiden oder Löten öffnen.

Die Kältemittelfüllung muss in dafür geeignete Kältemittelbehälter abgelassen werden. Der Kühlkreislauf ist mit OFN zu spülen, um das Gerät sicher zu machen. Dieser Vorgang sollte mehrmals wiederholt werden.

Druckluft oder Sauerstoff darf nicht für diesen Zweck verwendet werden.

Die Spülung muss das Vakuum im System mit OFN unterbrechen, dann wird weiter mit Gas befüllt, bis der Arbeitsdruck erreicht ist, dann wird in die Atmosphäre entlüftet und schließlich in ein Vakuum erzeugt. Dieser Vorgang muss wiederholt werden, bis sich kein Kältemittel mehr im Kreislauf befindet.

Bei der letzten Befüllung mit OFN wird das System abschließend bis auf den atmosphärischen Druck gebracht, damit die Arbeit stattfinden kann. Dieser Vorgang ist absolut entscheidend, wenn Lötarbeiten an der Rohrleitung durchgeführt werden müssen.

Achten Sie darauf, dass der Auslass der Vakuumpumpe sich nicht in der Nähe von Zündquellen befindet, und eine Lüftung vorhanden ist.

16. Befüllvorgang:

Zusätzlich zu den üblichen Befüllverfahren sind die folgenden Anweisungen zu beachten.

- Vergewissern Sie sich, dass bei der Verwendung von Befüllgeräten keine Kontamination verschiedener Kältemittel auftritt. Schläuche oder Leitungen müssen so kurz wie möglich sein, um die Menge der in ihnen enthaltenen Kältemittel zu minimieren.
- Die Behälter müssen aufrecht stehen.
- Stellen Sie sicher, dass das Kühlsystem geerdet ist, bevor Sie das System mit Kältemittel befüllen.
- Beschriften Sie das System, wenn der Befüllvorgang abgeschlossen ist (falls nicht bereits geschehen).
- Es ist besonders darauf zu achten, dass der Kältekreislauf nicht überfüllt wird.
- Vor dem Befüllen des Systems muss es mit OFN druckgeprüft werden. Das System muss nach dem Befüllen neuerlich auf Lecks getestet werden, bevor es in Betrieb genommen wird. Vor dem Verlassen der Werkstätte sollte eine neuerliche Dichtheitsprüfung durchgeführt werden.

17. Außerbetriebnahme

Vor der Durchführung dieses Verfahrens ist es wichtig, dass der Techniker mit dem Gerät und allen Details vertraut ist. Das gesamte Kältemittel muss sicher entsorgt werden. Vor den Arbeiten sollte eine Öl- und Kältemittelprobe entnommen werden.

Falls eine Analyse vor der Wiederverwendung von zurückgewonnenem Kältemittel erforderlich ist. Die Stromversorgung muss für die Außerbetriebnahme zur Verfügung stehen.

- a) Machen Sie sich mit dem Gerät und seinem Betrieb vertraut.
- b) Isolieren Sie das System elektrisch.
- c) Bevor Sie die Aufgabe durchführen, vergewissern Sie sich:
 - Dass die Ausrüstung für die Handhabung der Kältemittelbehälter zur Verfügung steht;
 - Dass die persönliche Schutzausrüstung vorhanden ist und korrekt verwendet wird;
 - Dass der Rückgewinnungsprozess von einer kompetenten Person durchgeführt oder überwacht wird;
 - Dass die Kältemittelbehälter und die zugehörige Ausrüstung den geltenden Normen entsprechen.
- d) Wenn möglich, saugen Sie das Kältemittel ab.
- e) Wenn ein Vakuum nicht möglich ist, machen Sie einen Verteiler, damit das Kältemittel aus den verschiedenen Teilen des Systems entfernt werden kann.
- f) Stellen Sie sicher, dass der Behälter auf der Waage steht, bevor die Rückgewinnung beginnt.
- g) Starten Sie die Rückgewinnungsmaschine und arbeiten Sie nach den Anweisungen des Herstellers.
- h) Die Behälter nicht überfüllen. (Nur zu 80% befüllen).
- i) Überschreiten Sie den maximalen Betriebsdruck des Behälters nicht, auch nicht vorübergehend.
- j) Wenn die Behälter korrekt befüllt sind und der Vorgang abgeschlossen ist, vergewissern Sie sich, dass die Behälter und die Ausrüstung sofort vom Standort entfernt werden und alle Absperrventile geschlossen sind.
- k) Das rückgewonnene Kältemittel darf nicht in ein anderes Kältesystem gefüllt werden, bevor es nicht gereinigt und geprüft wurde.

18. Kennzeichnung

Das Gerät muss gekennzeichnet werden, dass es außer Betrieb genommen und das Kältemittel entleert wurde. Das Etikett muss datiert und unterzeichnet sein. Vergewissern Sie sich, dass auch die Behälter gekennzeichnet sind, dass sie brennbares Kältemittel enthalten.

19. Rückgewinnung:

- Wenn Sie Kältemittel aus einem System ablassen, für die Wartung oder zur Stilllegung, muss das gesamte Kältemittel fachgerecht entfernt werden.
- Verwenden Sie nur geeignete Kältemittelbehälter für das Ablassen. Stellen Sie die ausreichende Anzahl von Behältern bereit. Alle Behälter müssen die Anforderungen erfüllen (d.h. Spezialzylinder für die Rückgewinnung von Kältemittel) und mit dem Typ des Kältemittels gekennzeichnet werden. Die Behälter müssen mit Überdruckventil und Absperrventilen in einwandfreiem Zustand versehen sein.
- Die leeren Kältemittelbehälter werden entlüftet und wenn möglich abgekühlt, bevor das Ablassen erfolgt.
- Das Gerät für die Kältemittelrückgewinnung muss in einwandfreiem Zustand und den Anweisungen für seine korrekte Handhabung versehen sein, und es muss für die Rückgewinnung von brennbaren Kältemitteln geeignet ist. Darüber hinaus müssen kalibrierte Waagen in einwandfreiem
- Zustand zur Verfügung stehen.
- Die Schläuche müssen in gutem Zustand und mit leckfreien Trennkupplungen versehen sein. Vor der Verwendung des Rückgewinnungsgeräts ist zu prüfen, ob es funktionsfähig und ordnungsgemäß gewartet ist, und die zugehörigen elektrischen Komponenten entsprechend versiegelt sind, um eine Zündung im Falle einer Kältemittelfreisetzung zu verhindern. Konsultieren Sie im Zweifelsfall den Hersteller.
- Das rückgewonnene Kältemittel ist dem Kältemittellieferanten im richtigen Rückgewinnungsbehälter samt Abfallübergabenachweis zu übergeben. Mischen Sie keinesfalls verschiedene Kältemittel in einem Kältemittelbehälter.
- Wenn Kompressoren oder Kompressoröle entfernt werden, versichern Sie sich, dass sie auf ein akzeptables Niveau entleert wurden, um sicherzustellen, dass keine zündfähige Konzentration im Schmiermittel verbleibt. Der Entleerungsvorgang ist vor der Rückgabe des Kompressors an den Lieferanten durchzuführen. Zur Beschleunigung dieses Prozesses darf nur eine elektrische Aufheizung des Kompressorkörpers eingesetzt werden. Wenn Öl aus einem System abgelassen wird, muss es in sicherer Weise ausgeführt werden.

20. Transport, Kennzeichnung und Lagerung der Geräte

1. Transport von Geräten mit brennbaren Kältemitteln: Achten Sie darauf, dass die Transportvorschriften eingehalten werden.
2. Kennzeichnung von Geräten: Beachten Sie die Einhaltung der regionalen Vorschriften.
3. Entsorgung von Geräten mit brennbaren Kältemitteln: Beachten Sie die Einhaltung der regionalen Vorschriften.
4. Lagerung von Geräten/Ausrüstungen:
Die Lagerung der Geräte muss den Anweisungen des Herstellers entsprechen.
5. Lagerung von verpackten (unverkauften) Neugeräten:
Die Verwahrung sollte so gestaltet sein, dass es bei einer mechanischen Beschädigung der Geräte in der Verpackung zu keinem Auslaufen des Kältemittels kommt.
Die maximale Anzahl der Geräte, die zusammen gelagert werden dürfen, wird durch lokale Vorschriften bestimmt.

Das Design und die Spezifikationen können im Sinne der Produktentwicklung ohne Ankündigung verändert werden. Kontaktieren Sie die Verkaufsstelle oder den Hersteller für weitere Details.

