

Product no.: 705211-20

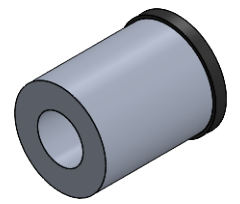
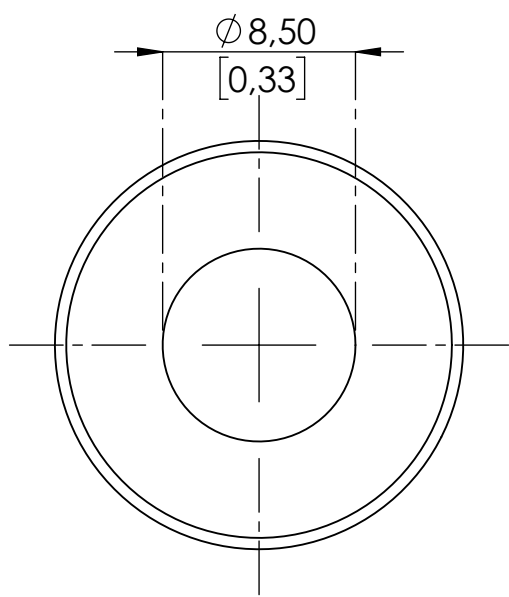
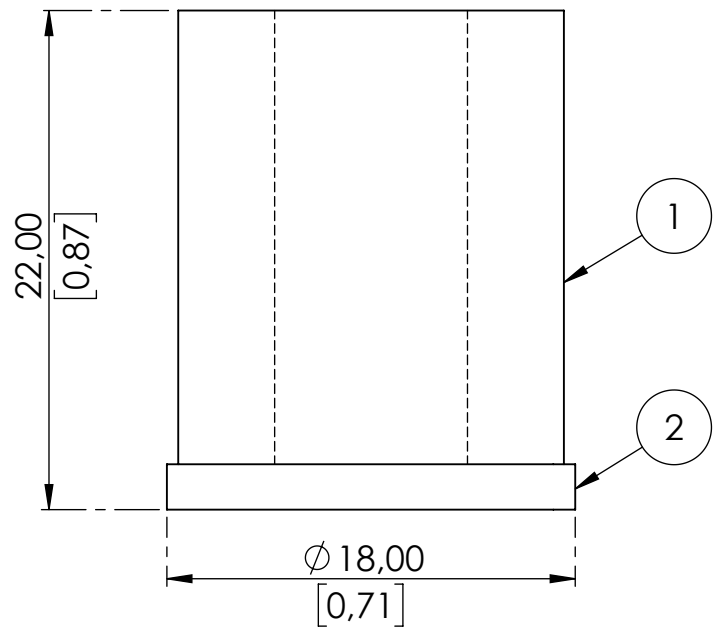
Dimensions in mm and [inch]

A

B

C

D



SCALE 1:1

Pos. No.	Pcs	Description	Material
1	1	Bolt spacer 20mm	EN AW-6063 T66 (HBW 75-80)
2	1	EPDM Seal for Spacer	002005 - EPDM 2,0 mm

Standard: EN 1090 EXC1		Tolerances:		DIN ISO 128-30		Scale: 3:1 1:1		Weight: 0.01 kg		
				 Inspection dimensions		Material: Various		Surface:		
H				Date	Name	Title: SP20				
G				established	06.04.2021	mau	Bolt spacer 20mm			
F				approved	20.07.2022	mbu	Drawing No.: 705211-20			
E				released	20.07.2022	nul				
D				AEROCOMPACT® www.aerocompact.com office@aerocompact.com			Index: B			
C							Page: 1		A4	
B	EPDM seal added	20.07.22	nul							
A	Matchcode & Description	16.03.22	nul							
Modification		Date	Name							

Für diese Zeichnung behalten wir uns alle Rechte vor, auch für den Fall der Patenterteilung oder Gebrauchsmustererteilung. Ohne unsere vorherige, schriftliche Zustimmung darf diese Zeichnung weder vervielfältigt, noch Dritten zugänglich gemacht werden. Diese Zeichnung darf durch den Empfänger oder Dritte auch nicht in anderer Weise missbräuchlich verwendet werden. Zuwiderhandlungen verpflichten zu Schadensersatz und können rechtlich verfolgt werden. We reserve all rights in this drawing as a patent pending design. This drawing may neither be copied nor opened to a third party without our written agreement. It may also not be used improperly by the recipient or a third party in other ways. Contractors are obliged to compensation and can be prosecuted.