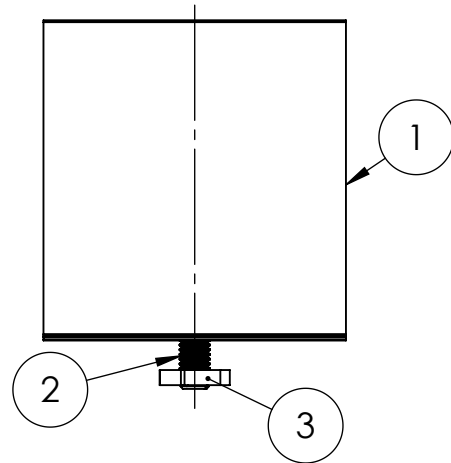
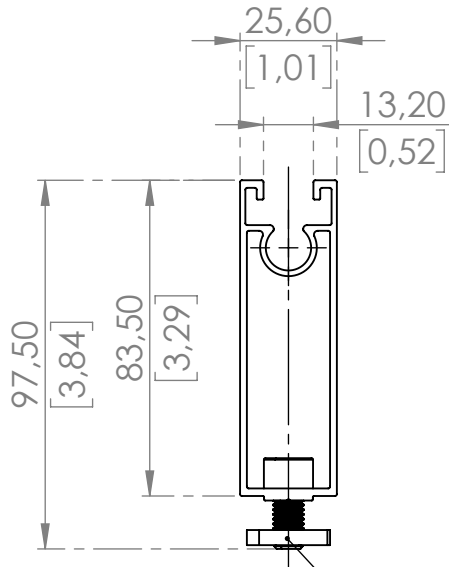
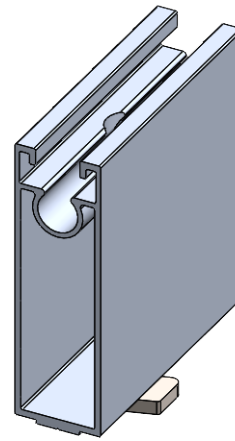
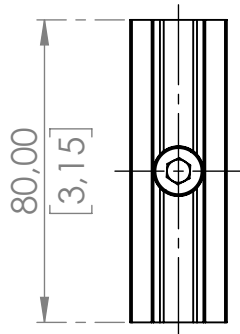


Product no.: 705214

Dimensions in mm and [inch]



NON REACTIVE CLAMPING
COATING ON POLYAMIDE
BASE 360° APPLIED ON THREAD
TYPE - PRECOTE 10-1 - GREEN
OR EQUAL



Für diese Zeichnung behalten wir uns alle Rechte vor, auch für den Fall der Patenterteilung oder Gebrauchsmustererteilung. Ohne unsere vorherige, schriftliche Zustimmung darf diese Zeichnung weder vervielfältigt, noch Dritten zugänglich gemacht werden. Diese Zeichnung darf durch den Empfänger oder Dritte auch nicht in anderer Weise missbräuchlich verwendet werden. Zuwiderhandlungen verpflichten zu Schadensersatz und können als rechtswidrig angesehen werden. Wir reservieren uns alle Rechte an diesem Patentanspruch. This drawing may neither be copied nor opened to a third party without our written agreement. It may also not be used improperly by the recipient, or a third party, in other ways. Contractors are obliged to compensate and can be prosecuted.

Pos. No.	Pcs	Description	Material
1	1	Elevation 100	EN AW-6063 T66 (HBW 75-80)
2	1	Allen head screw M8x16 with serration - ISO 4762	A2-70
3	1	Sliding nut M8	A2-70

Standard: EN 1090 EXC1		Tolerances:		DIN ISO 128-30		Scale: 1:2		Weight: 0.12 kg	
						Material: Surface:			
F				Date	Name	Title: EL10 T Elevation 100 Drawing No.: 705214 Index: B			
E				established	25.06.2019 mau				
D				approved	31.01.2022 mbu				
C				released	31.01.2022 nul				
B	Important measure added	31.01.22	nul	AEROCOMPACT® www.aerocompact.com office@aerocompact.com					
B	Screw & hole dimensions change	27.08.21	nul						
A	Standard & hardness	26.02.20	nan						
A	Current status	27.05.19	mr						
Modification		Date	Name						
								Page: 1	A4