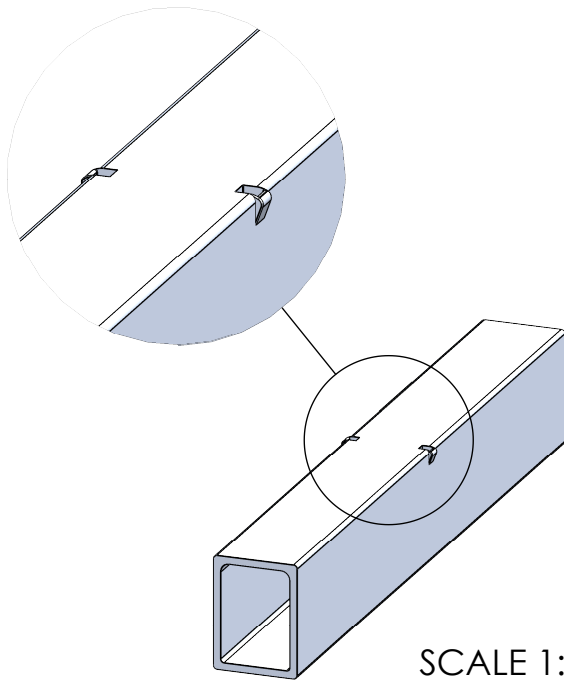
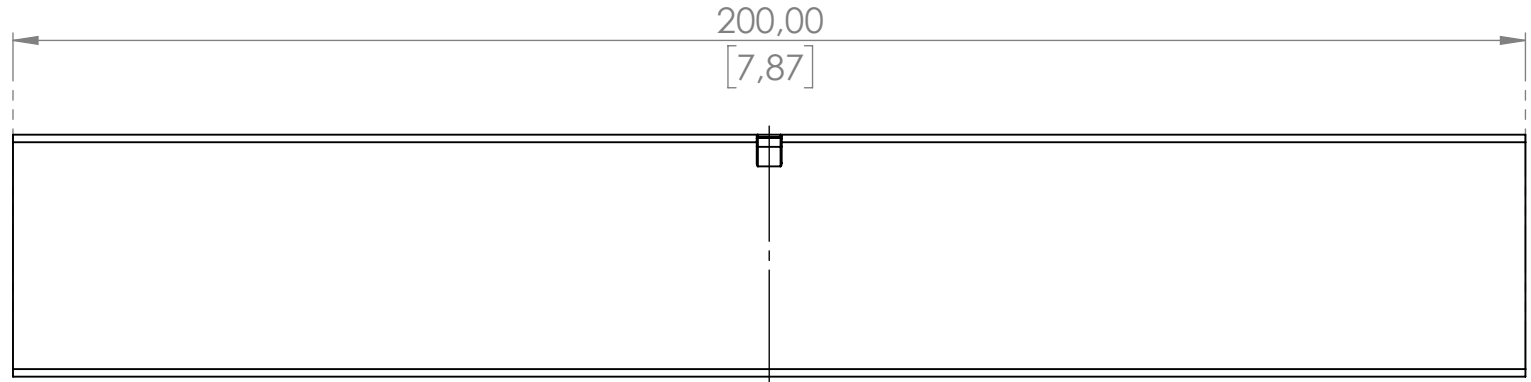
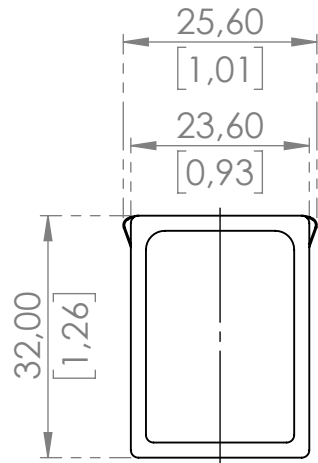


Product no.: 705218

Dimensions in mm and [inch]



SCALE 1:2

Standard: EN 1090 EXC1		Tolerances:		DIN ISO 128-30		xxxx Inspection dimensions		Scale: 1:1 1:2		Weight: 0.11 kg	
H				Date		Name		Material: EN AW-6063 T66 (HBW 75-80)			
G				established		01.06.2021		mau		Surface: mill finished	
F				approved		05.07.2021		mbu		Title: TRPCN59	
E				released		05.07.2021		nan		Connector	
D										Drawing No.:	
C										705218	
B										Index:	
A		current status		01.06.21		mau		www.aerocompact.com		A	
		Modification		Date		Name				Page: 1	
										A4	

Für diese Zeichnung behalten wir uns alle Rechte vor, auch für den Fall der Patenterteilung oder Gebrauchsmustereintragung. Ohne unsere vorherige schriftliche Zustimmung darf diese Zeichnung weder vervielfältigt, noch Dritten zugänglich gemacht werden. Diese Zeichnung darf durch den Empfänger oder Dritte auch nicht in anderer Weise missbräuchlich verwendet werden. Zuwiderhandlungen verpflichten zu Schadenersatz und können strafrechtliche Folgen haben. We reserve all rights for this drawing also in case of patent or registration of design. This drawing may neither be copied nor opened to a third party without our written agreement. It may also not be used improperly by the recipient or a third party in other ways. Contraventions oblige to compensation and can be prosecuted.