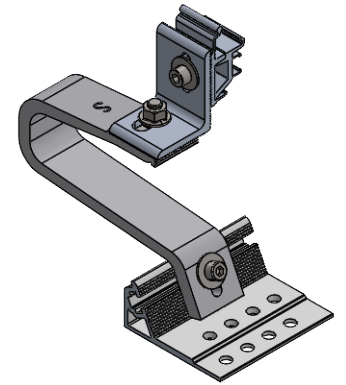
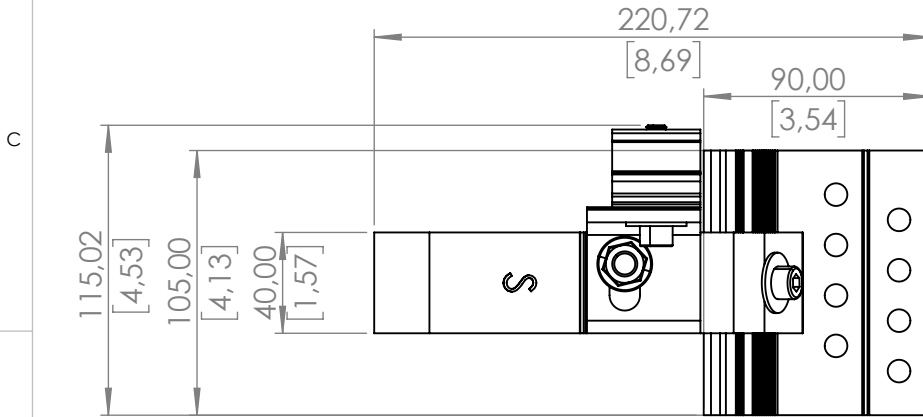
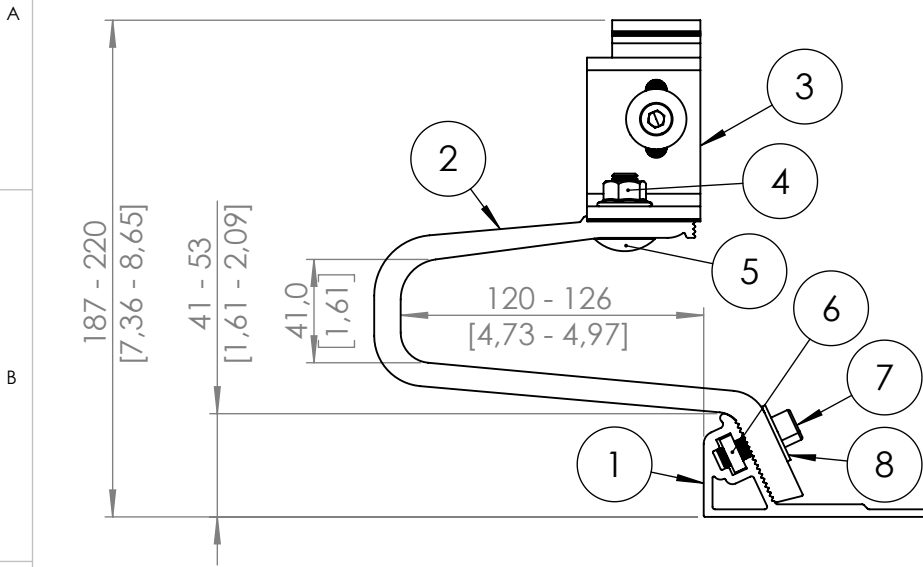


Product no.: 705322

Dimensions in mm and [inch]



SCALE 1:5

Pos. No.	Pcs	Description	Material
1	1	Base plate	EN AW-6063 T66 (HBW 75-80)
2	1	Roof hook 40mm machined	EN AW-7020 T6 (HBW 105-110)
3	1	Angle 65x50x45x6mm with fast connector	
4	1	Hexagonal flange nut M10 - ISO 4161	A2-70
5	1	Flat head screw M10x25 - ISO 8677	A2-70
6	1	Threaded plate M8	A2-70
7	1	Allen head screw M8x25mm ISO 4762	A2-70
8	1	Washer M8xØ24mm s=1,5mm	A2-70

Standard: EN 1090 EXC1		Tolerances:		DIN ISO 128-30		Scale: 1:3 1:5		Weight: 0.74 kg	
				 Inspection dimensions		Material:			
				Date Name established 17.07.2019 mru approved 02.03.2022 mbu released 02.03.2022 nul		Surface:			
				AEROCOMPACT® www.aerocompact.com office@erocompact.com		Title: XTS40XCL Roof hook			
						Drawing No.: 705322		Index: A	
Modification		Date	Name			Page: 1		A4	

Für diese Zeichnung behalten wir uns alle Rechte vor, auch für den Fall der Patenterteilung oder Gebrauchsmustereintragung. Ohne unsere vorherige, schriftliche Zustimmung darf diese Zeichnung weder vervielfältigt, noch Dritten zugänglich gemacht werden. Diese Zeichnung darf durch den Empfänger oder Dritte auch nicht in anderer Weise missbräuchlich verwendet werden. Zuwiderhandlungen verpflichten zu Schadensersatz und können strafrechtlich verfolgt werden. Wir reservieren uns alle Rechte an diesem Patentanspruch. This drawing may neither be copied nor opened to a third party without our written agreement. It may also not be used improperly by the recipient or a third party in other ways. Schuttschriftlich abgelehnt to compensation and can be prosecuted.