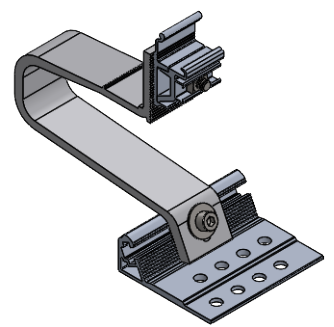
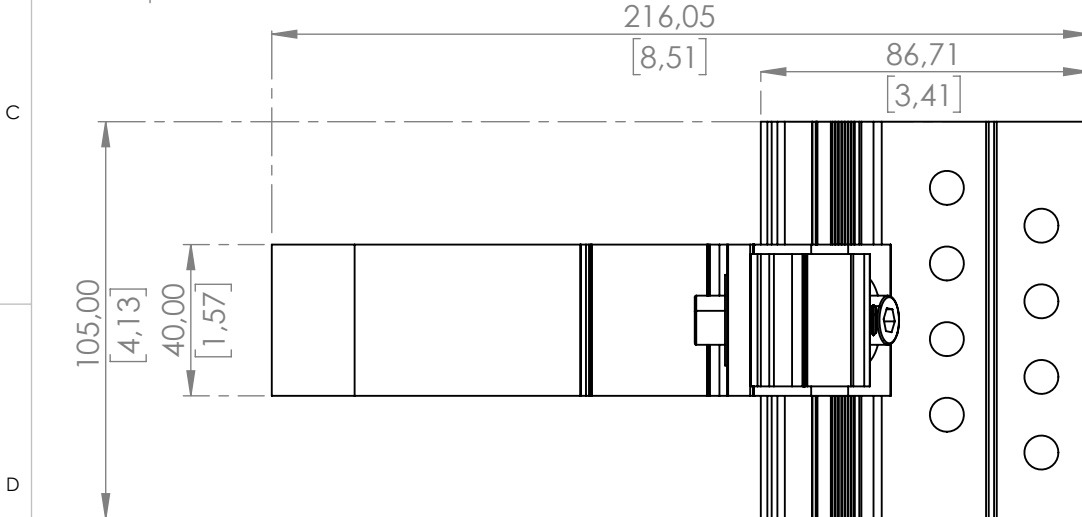
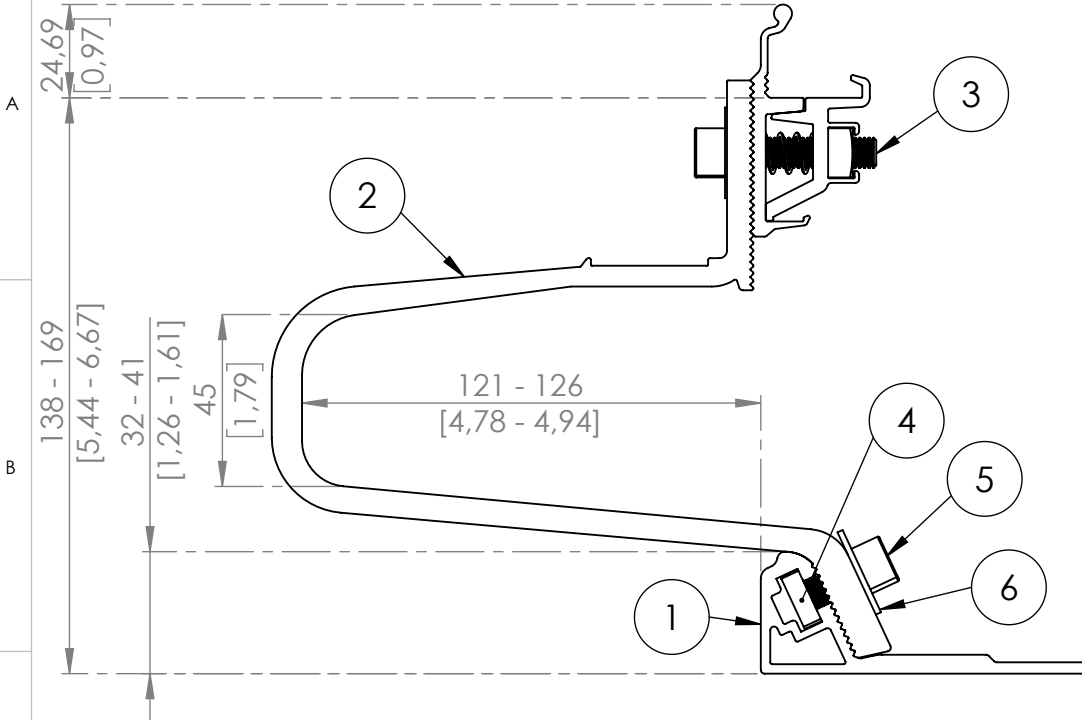


Product no.: 705326

Dimensions in mm and [inch]



SCALE 1:5

Pos. No.	Pcs	Description	Material
1	1	Base plate Low	EN AW-6063 T66 (HBW 75-80)
2	1	Roof hook 40mm	EN AW-6005A T6 (HBW 85)
3	1	Fast connector	Various
4	1	Threaded plate M8	A2-70
5	1	Allen head screw M8x20mm ISO 4762	A2-70
6	1	Washer M8xØ24mm s=1,5mm	A2-70

Standard: EN 1090 EXC1		Tolerances:		DIN ISO 128-30		xxxx Inspection dimensions		Scale: 1:2 1:5		Weight: 0.54 kg	
								Material:			
								Surface:			
								Title: XT40CL-Slim-Low Roof hook			
								Drawing No.: 705326		Index: A	
Modification		Date		Name						Page: 1	
										A4	

Für diese Zeichnung behalten wir uns alle Rechte vor, auch für den Fall der Patenterteilung oder Gebrauchsmustererteilung. Ohne unsere vorherige, schriftliche Zustimmung darf diese Zeichnung weder vervielfältigt, noch Dritten zugänglich gemacht werden. Diese Zeichnung darf durch den Empfänger oder Dritte auch nicht in anderer Weise missbräuchlich verwendet werden. Zuwiderhandlungen verpflichten zu Schadensersatz und können strafrechtlich geahndet werden. Wir reservieren uns alle Rechte an diesem Patentantrag. This drawing may neither be copied nor opened to a third party without our written agreement. It may also not be used improperly by the recipient or a third party. Schutzberechtigtes abgibt zu Kompensation und kann beprohabet.