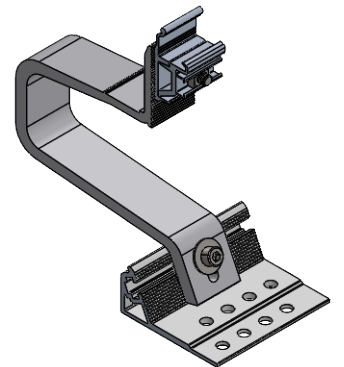
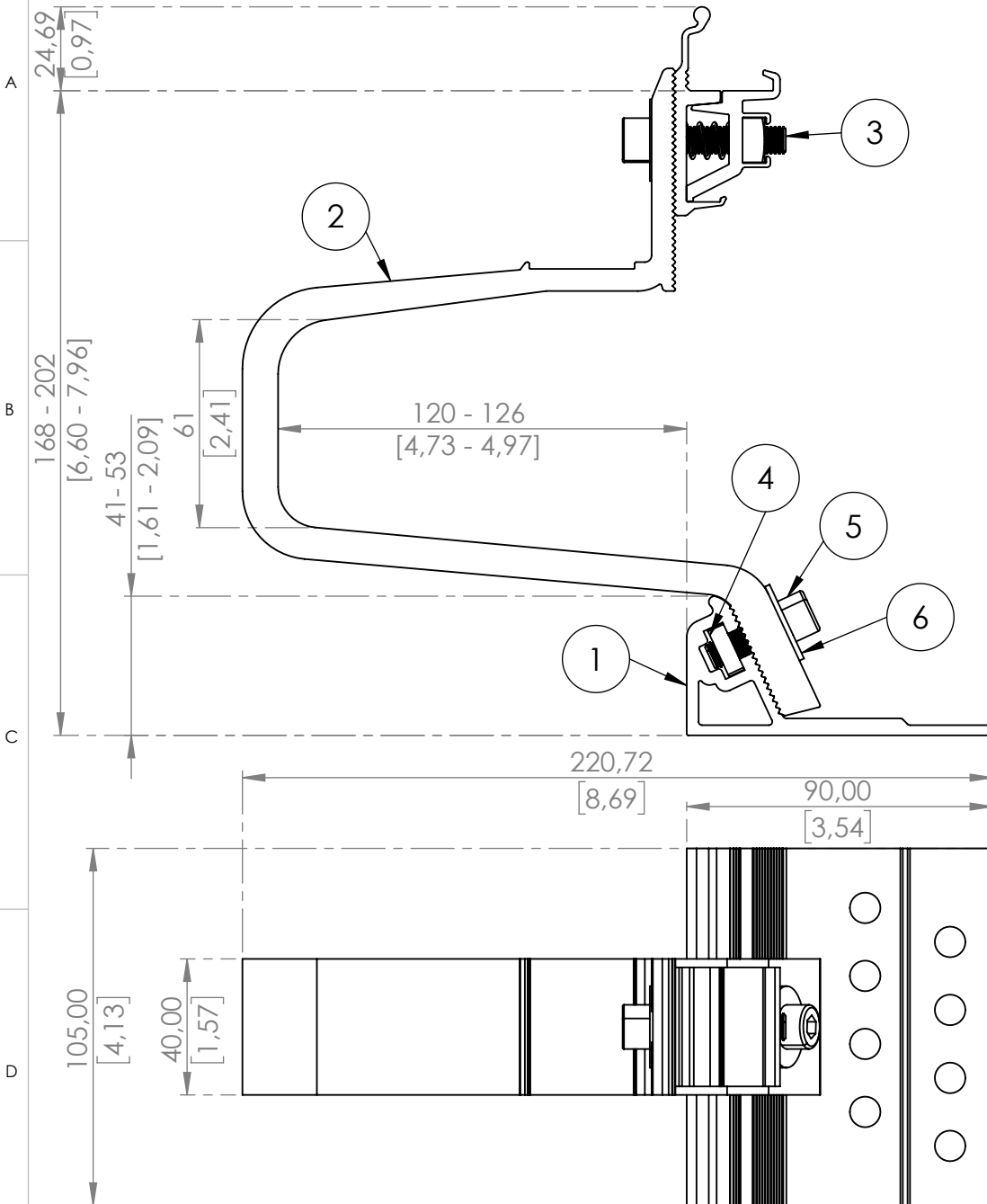


Product no.: 705328

Dimensions in mm and [inch]



SCALE 1:5

Pos. No.	Pcs	Description	Material
1	1	Base plate	EN AW-6063 T66 (HBW 75-80)
2	1	Roof hook 40mm	EN AW-6005A T6 (HBW 85)
3	1	Fast connector	Various
4	1	Threaded plate M8	A2-70
5	1	Allen head screw M8x25mm ISO 4762	A2-70
6	1	Washer M8xØ24mm s=1,5mm	A2-70

Standard: EN 1090 EXC1		Tolerances:		DIN ISO 128-30		xxxxx Inspection dimensions		Scale: 1:2 1:5		Weight: 0.69 kg	
G						Date		Name		Surface:	
F						established 12.08.2020		mau		Title: XT40CL-EL	
E						approved 02.03.2022		mbu		Roof hook	
D						released 02.03.2022		nul		Drawing No.: 705328	
C						AEROCOMPACT® www.aerocompact.com office@erocompact.com		Index: A		Page: 1 A4	
B											
A		Drawing update		02.03.22 nul							
A		Current status		12.08.20 mau							
		Modification		Date		Name					

Für diese Zeichnung behalten wir uns alle Rechte vor, auch für den Fall der Patenterteilung oder Gebrauchsmustererteilung. Ohne unsere vorherige schriftliche Zustimmung darf diese Zeichnung weder vervielfältigt, noch Dritten zugänglich gemacht werden. Diese Zeichnung darf durch den Empfänger oder Dritte auch nicht in anderer Weise missbräuchlich verwendet werden. Zuwiderhandlungen verpflichten zu Schadensersatz und können strafrechtlich geahndet werden. Wir reservieren uns alle Rechte an diesem Patentanspruch. This drawing may neither be copied nor opened to a third party without our written agreement. It may also not be used improperly by the recipient or a third party in other ways. Schutzherrschaften obliegen der Vergütungspflicht.