

Product no.: 706009-1150

Dimensions in mm and [inch]

A

A

B

B

C

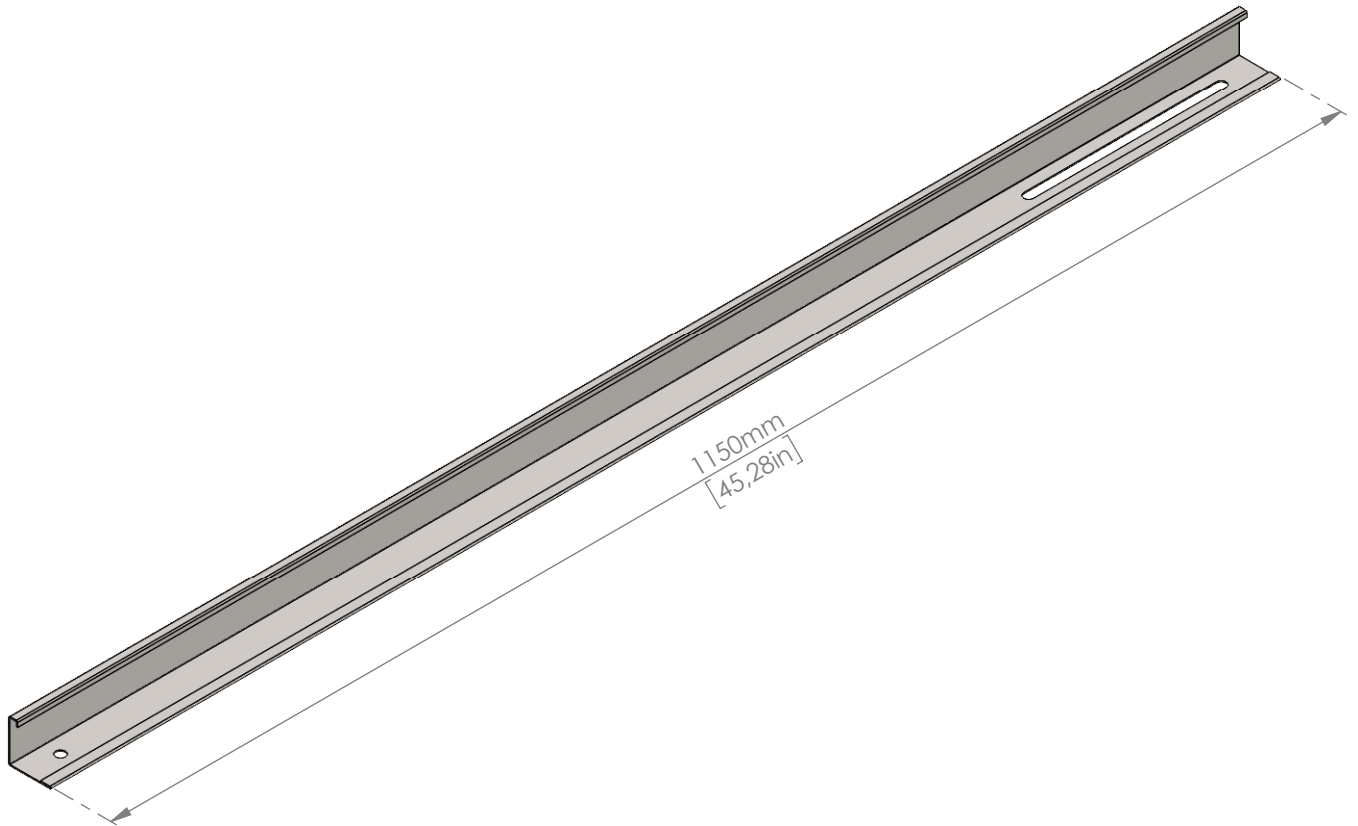
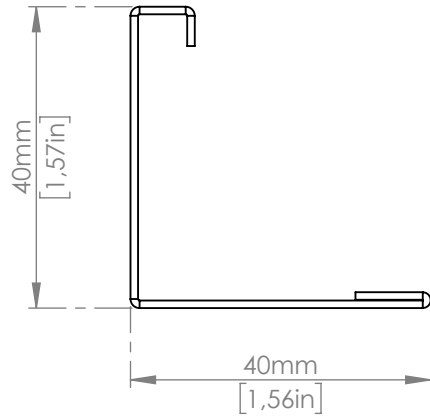
C

D

D

E

E



Für diese Zeichnung behalten wir uns alle Rechte vor, auch für den Fall der Patenterteilung oder Gebrauchsmustereintragung. Ohne unsere vorherige, schriftliche Zustimmung darf diese Zeichnung weder vervielfältigt, noch Dritten zugänglich gemacht werden. Diese Zeichnung darf durch den Empfänger oder Dritte auch nicht in anderer Weise missbräuchlich verwendet werden. Zuwendungen, Verpflichtungen zu Schadensersatz und können unanwendbar sein. Wir behalten uns alle Rechte an diesem Patent an. This drawing may neither be copied nor opened to a third party without our written agreement. It may also not be used improperly by the recipient or a third party in other ways. Contrventions obliges to compensation and can be prosecuted.

Standard: <b>EN 1090 EXC1</b>		Tolerances: <b>DIN ISO 2768-mK</b>		<b>DIN ISO 128-30</b> 		<input type="checkbox"/> <b>xxxx</b> Inspection dimensions		Scale: <b>1:1</b>		Weight: <b>0.87kg</b>	
H						Date		Name		Material: 002011 - Flat steel 1,0mm	
G						established		dkr		Surface: 002011	
F						approved		mbu		Title: CSo1150	
E						released		dkr		CSo1150 cross strut outer part 1150mm	
D						<b>AEROCOMPACT®</b> www.aerocompact.com office@erocompact.com		Drawing No.: <b>706009-1150</b>		Index: <b>A</b>	
C											
B											
A		current status		07.06.22 dkr							
Modification				Date		Name		Page: 1		<b>A4</b>	