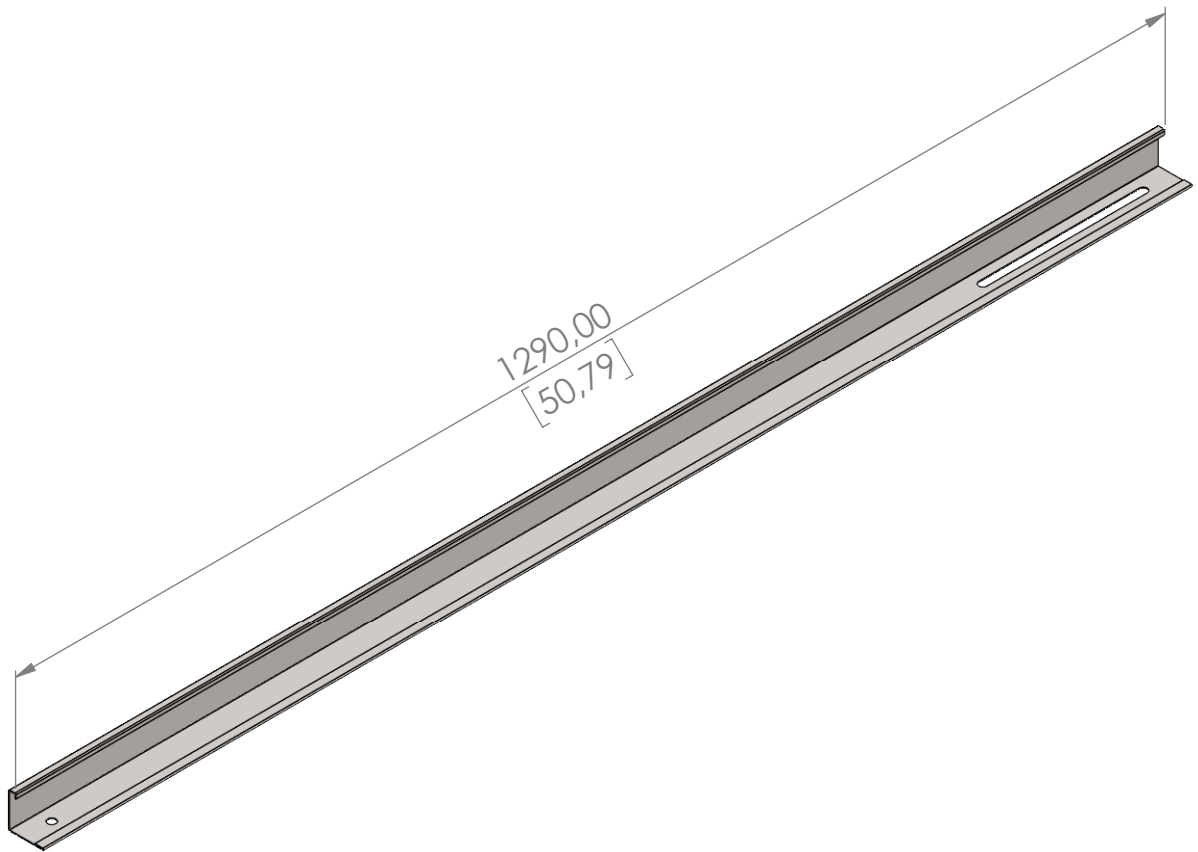
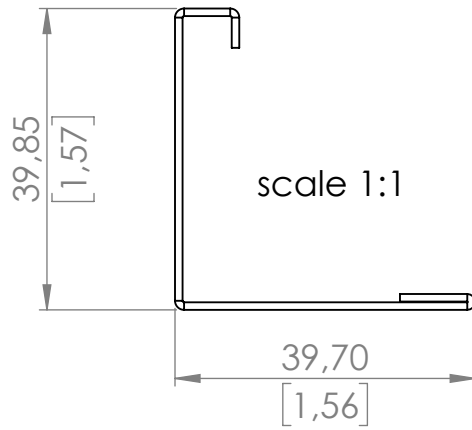


Product no.: 706009-1290

Dimensions in mm and [inch]



Für diese Zeichnung behalten wir uns alle Rechte vor, auch für den Fall der Patenterteilung oder Gebrauchsmustereintragung. Ohne unsere vorherige, schriftliche Zustimmung darf diese Zeichnung weder vervielfältigt, noch Dritten zugänglich gemacht werden. Diese Zeichnung darf durch den Empfänger oder Dritte auch nicht in anderer Weise missbräuchlich verwendet werden. Zuwiderhandlungen verpflichten zu Schadensersatz und können rechtlich verfolgt werden. Wir reservieren uns alle Rechte an diesem Patentanspruch. This drawing may neither be copied nor opened to a third party without our written agreement. It may also not be used improperly by the recipient or a third party in other ways. Contractual obligations to compensation and can be prosecuted.

Standard: EN 1090 EXC1		Tolerances: DIN EN 12020-2		DIN ISO 128-30 		Scale: 1:1		Weight: 0.98 kg	
				<input type="checkbox"/> xxxx Inspection dimensions		Material: 002011 flat steel 1,0mm			
				Date Name established 07.06.2022 dkr approved 07.06.2022 mbu released 07.06.2022 dkr		Surface: 002011			
				AEROCOMPACT® www.aerocompact.com office@erocompact.com		Title: CS0 1290			
						CS01290 cross strut outer part 1290mm			
						Drawing No.: 706009-1290		Index: A	
A current status		31.05.22	dkr					Page: 1	
Modification		Date	Name					A4	