

Product no.: 706009-990

Dimensions in mm and [inch]

A

B

C

D

E

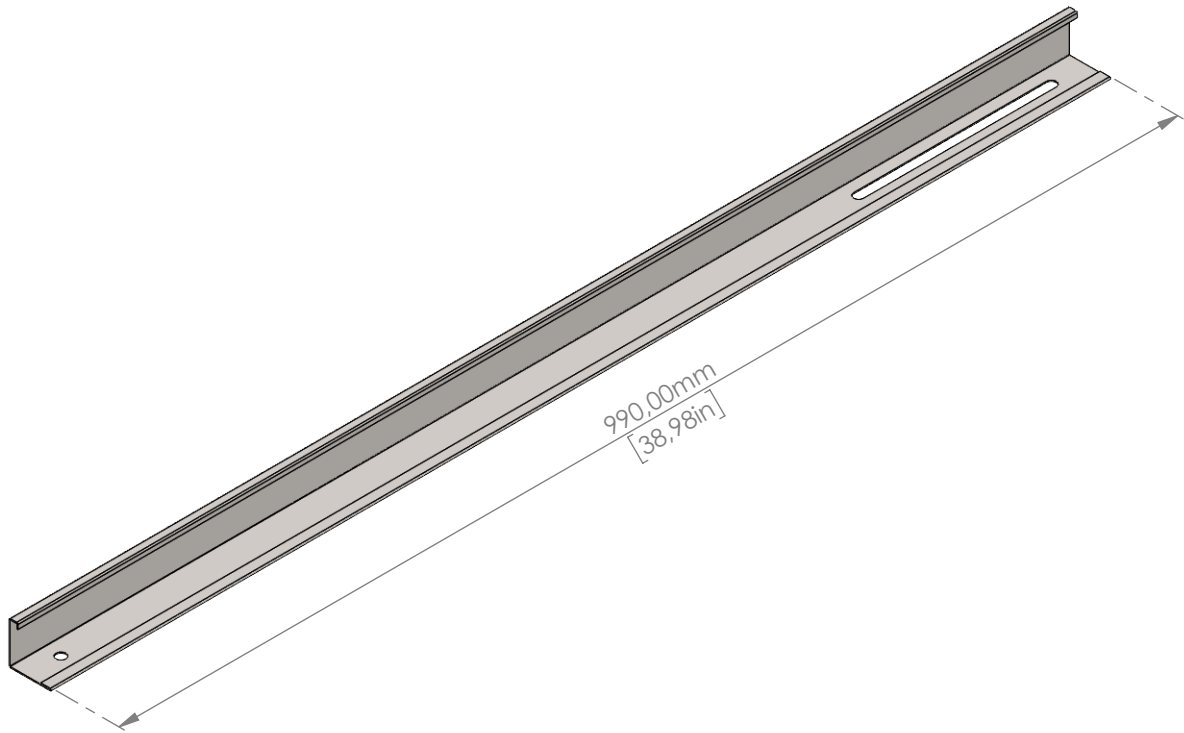
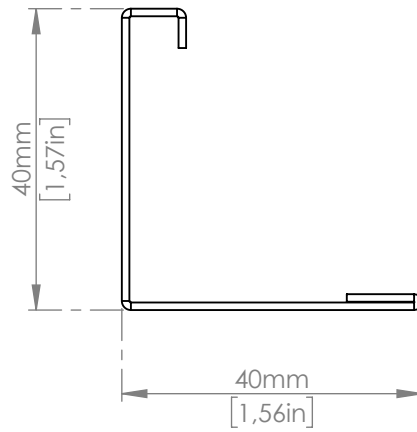
A

B

C

D

E



Für diese Zeichnung behalten wir uns alle Rechte vor, auch für den Fall der Patenterteilung oder Gebrauchsmustereintragung. Ohne unsere vorherige, schriftliche Zustimmung darf diese Zeichnung weder vervielfältigt, noch Dritten zugänglich gemacht werden. Diese Zeichnung darf durch den Empfänger oder Dritte auch nicht in anderer Weise missbräuchlich verwendet werden. Zuwiderhandlungen verpflichten zu Schadensersatz und können strafrechtlich verfolgt werden. Wir reservieren uns alle Rechte an diesem Patent oder Gebrauchsmuster an. This drawing may neither be copied nor opened to a third party without our written agreement. It may also not be used improperly by the recipient or a third party in other ways. Contraveniens obligis to compensation and can be prosecuted.

Standard: <b>EN 1090 EXC1</b>		Tolerances: <b>DIN ISO 2768-mK</b>		<b>DIN ISO 128-30</b> 		<input type="checkbox"/> <b>xxxx</b> Inspection dimensions		Scale: <b>1:1</b>		Weight:	
								Material: 002011 - Flat steel 1,0mm			
								Surface: 002011			
								Title: CSi 990			
								CSi 990 cross strut inner part 990mm			
								Drawing No.:		Index:	
								706009-990		A	
A current status		07.06.22	dkr							Page: 1	
Modification		Date	Name							<b>A4</b>	