

1

2

3

4

Product no.: 706010-990

Dimensions in mm and [inch]

A

A

B

B

C

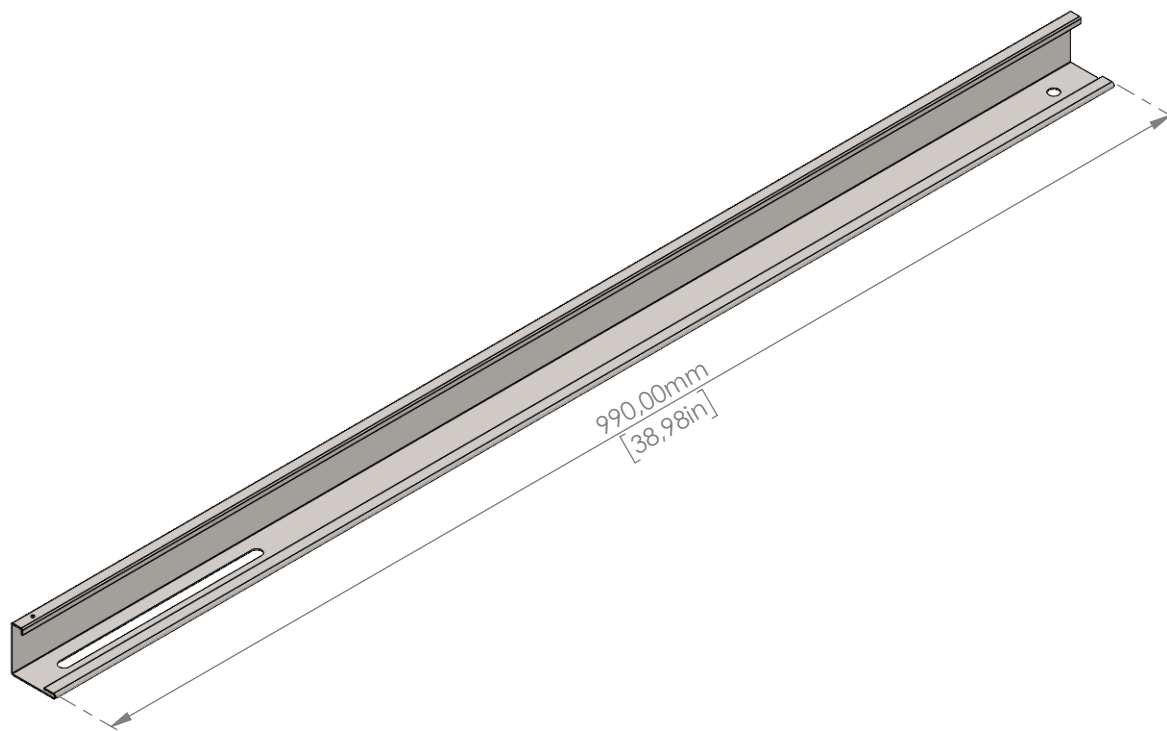
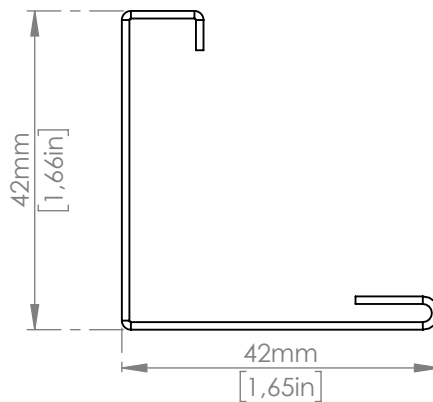
C

D

D

E

E



Für diese Zeichnung behalten wir uns alle Rechte vor, auch für den Fall der Patenterteilung oder Gebrauchsmustereintragung. Ohne unsere vorherige, schriftliche Zustimmung darf diese Zeichnung weder vervielfältigt, noch Dritten zugänglich gemacht werden. Diese Zeichnung darf durch den Empfänger oder Dritte auch nicht in anderer Weise missbräuchlich verwendet werden. Zuwiderhandlungen verpflichten zu Schadensersatz und können rechtlich verfolgt werden. Wir reservieren uns alle Rechte an diesem Patentanspruch. This drawing may neither be copied nor opened to a third party without our written agreement. It may also not be used improperly by the recipient or a third party in other ways. Contractually obliged to compensation and can be prosecuted.

| | | | | | | | | | |
|----------------------------------|--|---------------------------------------|------|---|--|--------------------------------------|--|------------------------|-----------|
| Standard: EN 1090 EXC1 | | Tolerances: DIN ISO 2768-mK | | DIN ISO 128-30 | | Scale: 1:1 | | Weight: 0.82 kg | |
| | | | | <input type="checkbox"/> xxxx Inspection dimensions | | Material: 002011 - Flat steel 1,0mm | | | |
| | | | | | | Surface: 002011 | | | |
| | | | | | | Title: CSo 990 | | | |
| | | | | | | CSo 990 cross strut outer part 990mm | | | |
| | | | | | | Drawing No.: | | | Index: |
| | | | | | | 706010-990 | | | A |
| A current status | | 07.06.22 | dkr | AEROCOMPACT® www.aerocompact.com office@erocompact.com | | Page: 1 | | | A4 |
| Modification | | Date | Name | | | | | | |

1

2

3

4