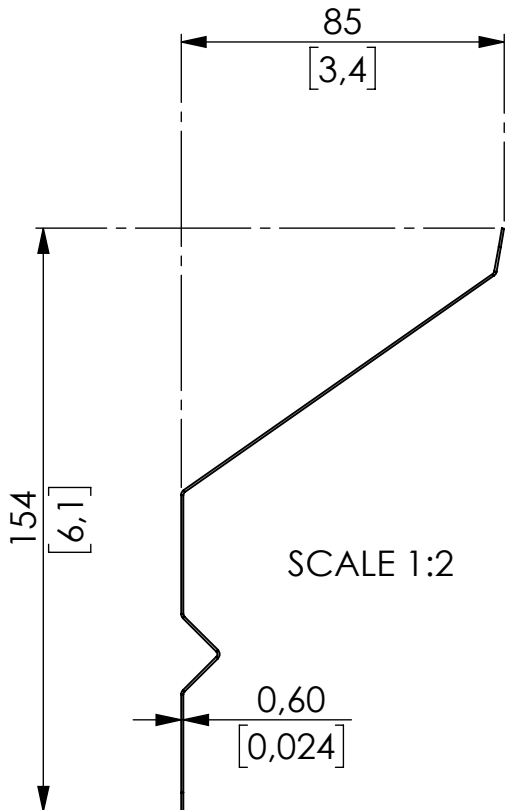
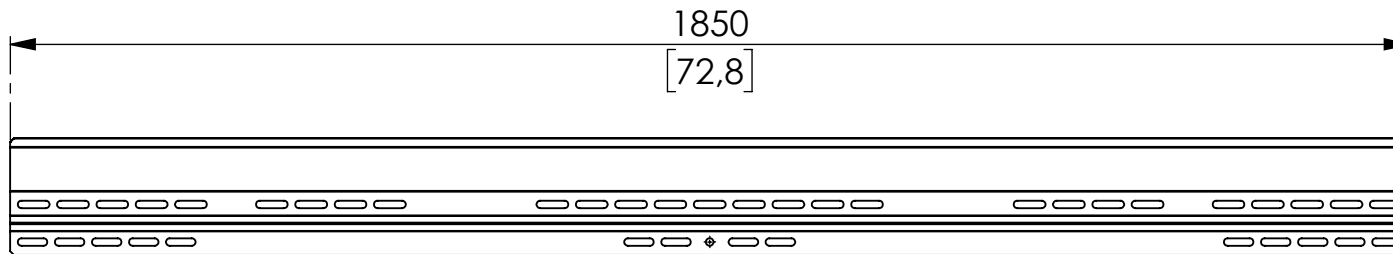


Product no.: 706101-1850

Dimensions in mm and [inch]



SCALE 1:15

SCALE 1:2

Standard: EN 1090 EXC1		Tolerances:		DIN ISO 128-30		xxxx Inspection dimensions		Scale: 1:10 1:15 1:2 Weight: 1.71 kg	
								Material: 002006 - Flat steel 0,6mm	
H				established	27.06.2022	dkr	Surface: 002006		
G				approved	27.06.2022	mbu	Title: S10WD-2450		
F				released	27.06.2022	dkr	S10Wind deflector L-1850 mm		
E				AEROCOMPACT® www.aerocompact.com office@erocompact.com			Drawing No.:		Index:
D							706101-1850		B
C									
B	Change of profile geometry	27.06.22	dkr						
A	current status	27.04.22	mau						
Modification		Date	Name						

Für diese Zeichnung behalten wir uns alle Rechte vor, auch für den Fall der Patenterteilung oder Gebrauchsmustereintragung. Ohne unsere vorherige schriftliche Zustimmung darf diese Zeichnung weder vervielfältigt, noch Dritten zugänglich gemacht werden. Diese Zeichnung darf durch den Empfänger oder Dritte auch nicht in anderer Weise missbräuchlich verwendet werden. Zuwiderhandlungen verpflichten zu Schadenersatz und können strafrechtliche Folgen haben. We reserve all rights for this drawing also in case of patent or registration of design. This drawing may neither be copied nor opened to a third party, without our written agreement. It may also not be used improperly by the recipient or a third party in other ways. Contravenventions oblige to compensation and can be prosecuted.