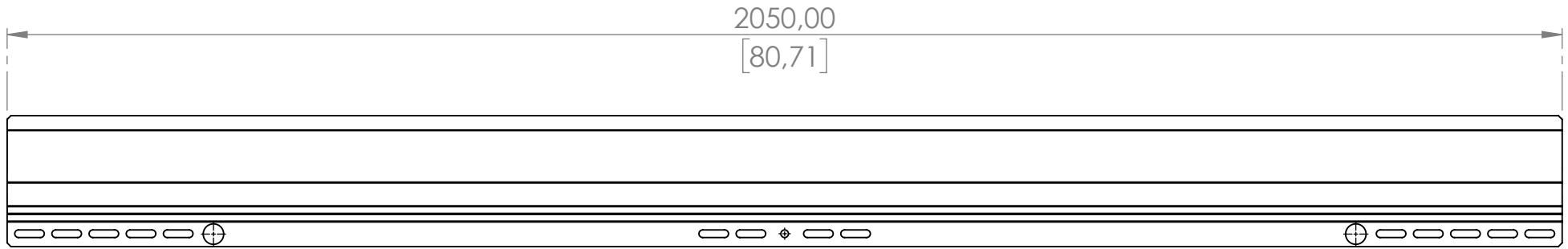
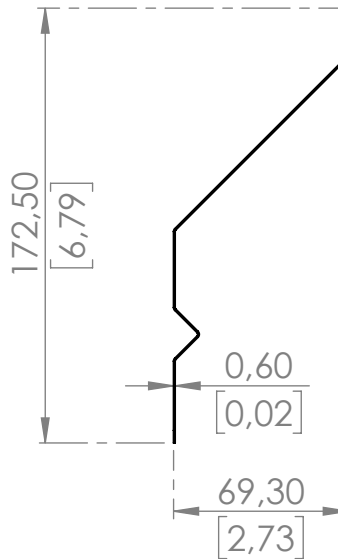


Product no.: 706101-2050

Dimensions in mm and [inch]



SCALE 1:3



SCALE 1:20

Standard: EN 1090 EXC1		Tolerances:		DIN ISO 128-30		<input type="checkbox"/> xxxx Inspection dimensions		Scale: 1:8 1:20 1:3	Weight: 1.99 kg
H				<input type="checkbox"/> xxxx Inspection dimensions		Date		Material: 002006	
G				<input type="checkbox"/> xxxx Inspection dimensions		Name		Surface: 002006	
F				<input type="checkbox"/> xxxx Inspection dimensions		Date		Title: S10WD-2050	
E				<input type="checkbox"/> xxxx Inspection dimensions		Name		S10 Wind deflector L=2050 mm	
D				<input type="checkbox"/> xxxx Inspection dimensions		Date		Drawing No.:	
C				<input type="checkbox"/> xxxx Inspection dimensions		Name		706101-2050	
B		Hole pattern changed & Standard		26.05.21		nan		Index: B	
A		current status		20.02.20		nan		Page: 1	
Modification				Date		Name		A4	

Für diese Zeichnung behalten wir uns alle Rechte vor, auch für den Fall der Patenterteilung oder Gebrauchsmustereintragung. Ohne unsere vorherige schriftliche Zustimmung darf diese Zeichnung weder veröffentlicht, noch Dritten zugänglich gemacht werden. Diese Zeichnung darf durch den Empfänger oder Dritte auch nicht in anderer Weise missbräuchlich verwendet werden. Zuwiderhandlungen verpflichten zu Schadenersatz und können strafrechtliche Folgen haben. We reserve all rights for this drawing also in case of patent or registration of design. This drawing may neither be copied nor opened to a third party without our written agreement. It may also not be used improperly by the recipient or a third party in other ways. Contravenions oblige to compensation and can be prosecuted.