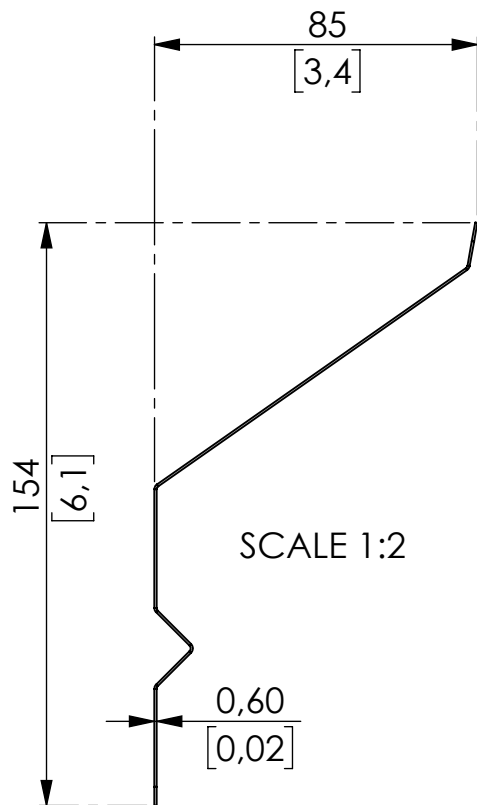
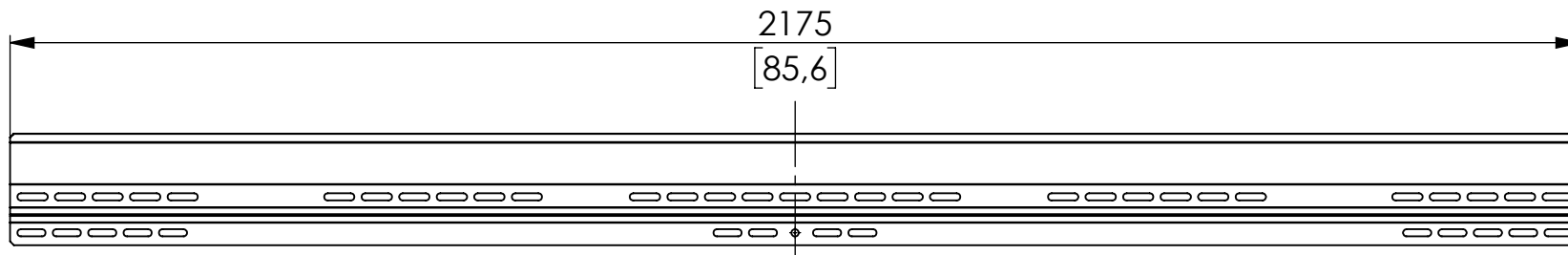


Product no.: 706101-2175

Dimensions in mm and [inch]



Standard: EN 1090 EXC1		Tolerances: DIN ISO 2768-mK		DIN ISO 128-30 		xxxx Inspection dimensions		Scale: 1:10 1:15 1:2 Weight: 2.02 kg	
H				Date		Name		Material: 002006 - Flat steel 0,6mm	
G				22.06.2022		dkr		Surface: 002006	
F				approved		27.06.2022		mbu	
E				released		27.06.2022		dkr	
D								Title: S10 WD-2175	
C								S10 Wind deflector L=2175 mm	
B		Change of profile geometry		22.06.22		dkr		Drawing No.: 706101-2175	
A		current status		27.04.22		mau		Index: B	
		Modification		Date		Name		Page: 1	
								A4	

Für diese Zeichnung behalten wir uns alle Rechte vor, auch für den Fall der Patenterteilung oder Gebrauchsmustereintragung. Ohne unsere vorherige schriftliche Zustimmung darf diese Zeichnung weder veröffentlicht, noch Dritten zugänglich gemacht werden. Diese Zeichnung darf durch den Empfänger oder Dritte auch nicht in anderer Weise missbräuchlich verwendet werden. Zuwiderhandlungen verpflichten zu Schadenersatz und können strafrechtliche Folgen haben. We reserve all rights for this drawing also in case of patent or registration of design. This drawing may neither be copied nor opened to a third party, without our written agreement. It may also not be used improperly by the recipient or a third party in other ways. Contravenions oblige to compensation and can be prosecuted.