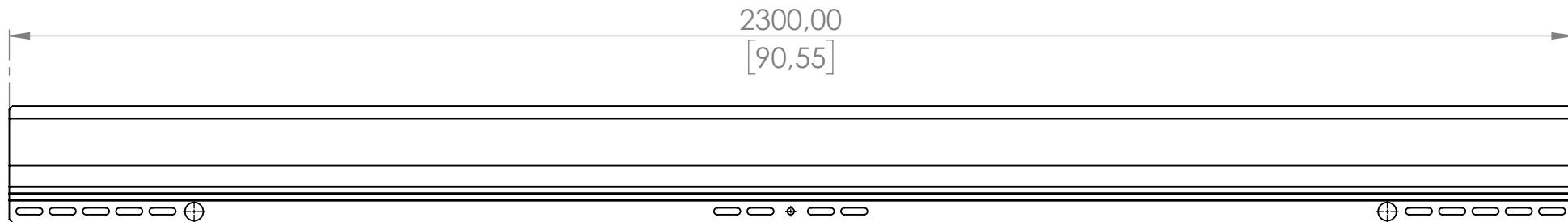
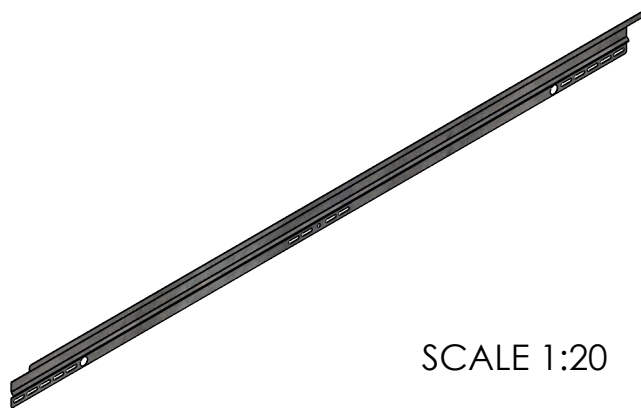
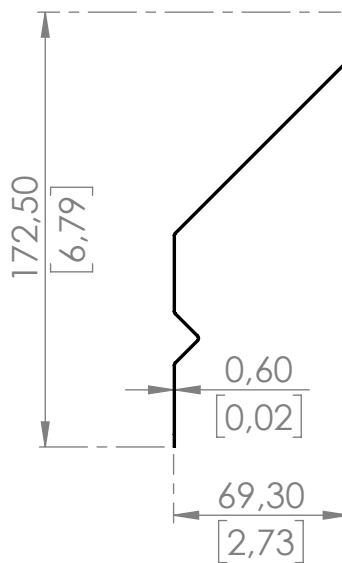


Product no.: 706101-2300

Dimensions in mm and [inch]



SCALE 1:3



SCALE 1:20

Standard: EN 1090 EXC1		Tolerances:		DIN ISO 128-30		<input type="checkbox"/> xxxx Inspection dimensions		Scale: 1:9 1:20 1:3		Weight: 2.23 kg	
								Material: 002006			
				established 20.02.2020 approved 31.05.2021 released 26.05.2021		Date Name 20.02.2020 nan 31.05.2021 mbu 26.05.2021 nan		Surface: 002006			
								Title: S10WD-2300			
								S10 Wind deflector L=2300 mm			
								Drawing No.:		Index:	
								706101-2300		B	
										Page: 1	
										A4	

Für diese Zeichnung behalten wir uns alle Rechte vor, auch für den Fall der Patenterteilung oder Gebrauchsmustereintragung. Ohne unsere vorherige schriftliche Zustimmung darf diese Zeichnung weder vervielfältigt, noch Dritten zugänglich gemacht werden. Diese Zeichnung darf durch den Empfänger oder Dritte auch nicht in anderer Weise missbräuchlich verwendet werden. Zuwiderhandlungen verpflichten zu Schadenersatz und können strafrechtliche Folgen haben. We reserve all rights for this drawing also in case of patent or registration of design. This drawing may neither be copied nor opened to a third party, without our written agreement. It may also not be used improperly by the recipient or a third party in other ways. Contraveniens oblige to compensation and can be prosecuted.