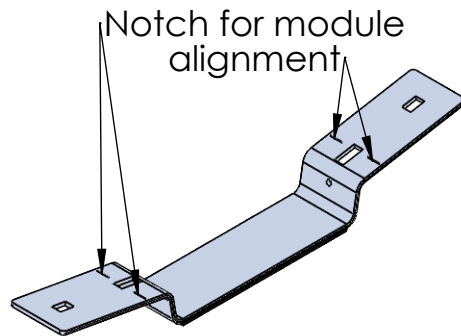
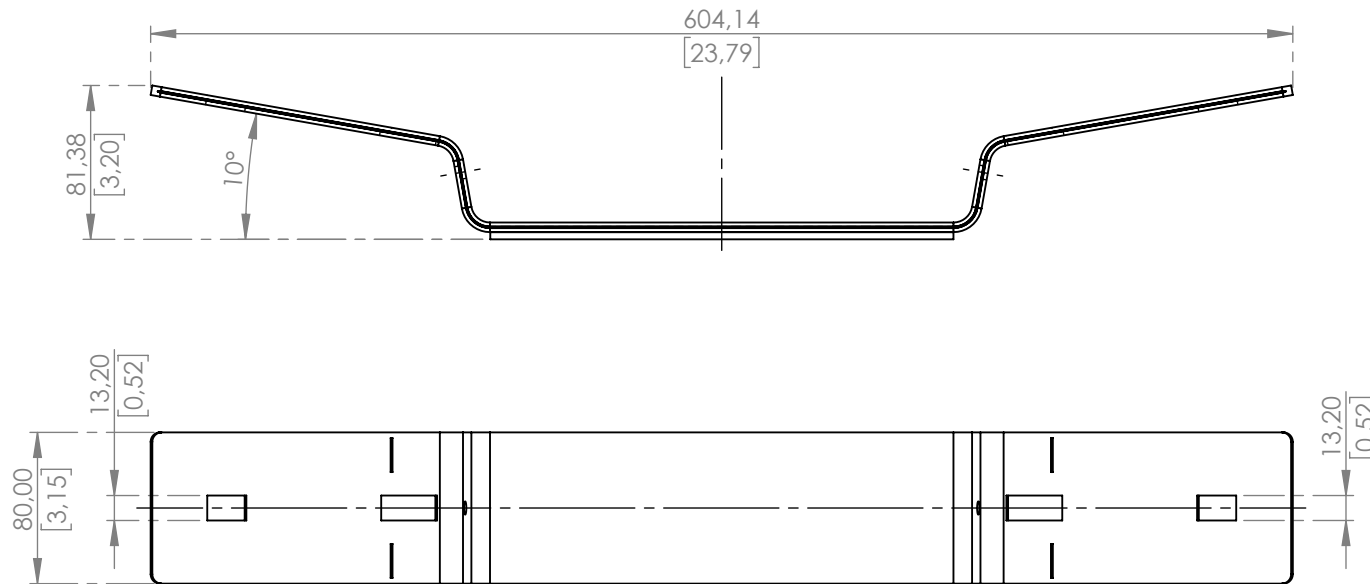


Product no.: 720931

Dimensions in mm and [inch]



SCALE 1:8

Pos. No.	Pcs	Description	Material
1	1	S10+ Connector long	700002 - EN AW-6060 T64
2	1	Protection pad L=245mm	002001 - nonwoven 3,8 mm

Standard: <b>EN 1090 EXC1</b>		Tolerances:		DIN ISO 128-30		xxxx Inspection dimensions		Scale: 1:4 1:8		Weight: 0.73 kg	
H				established	04.12.2019	mru		Material: Surface: Title: S10+CNL-PP S10+ Connector long with pad Drawing No.: 720931 Index: B			
G				approved	10.08.2021	mbu					
F				released	10.08.2021	nul					
E						AEROCOMPACT® www.aerocompact.com office@erocompact.com		Drawing No.:		Index:	
D								720931		B	
C											
B	Drawing update	09.08.21	nul								
A	Current status	04.12.19	mru								
Modification			Date	Name					Page: 1	<b>A4</b>	

Für diese Zeichnung behalten wir uns alle Rechte vor, auch für den Fall der Patenterteilung oder Gebrauchsmustereintragung. Ohne unsere vorherige schriftliche Zustimmung darf diese Zeichnung weder veröffentlicht, noch Dritten zugänglich gemacht werden. Diese Zeichnung darf durch den Empfänger oder Dritte auch nicht in anderer Weise missbräuchlich verwendet werden. Zuwiderhandlungen verpflichten zu Schadenersatz und können strafrechtliche Folgen haben. We reserve all rights for this drawing also in case of patent or registration of design. This drawing may neither be copied nor opened to a third party, without our written agreement. It may also not be used improperly by the recipient or a third party in other ways. Contravenions oblige to compensation and can be prosecuted.