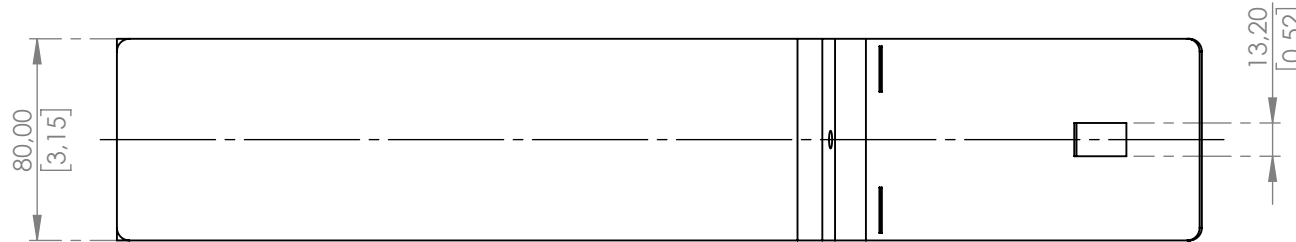
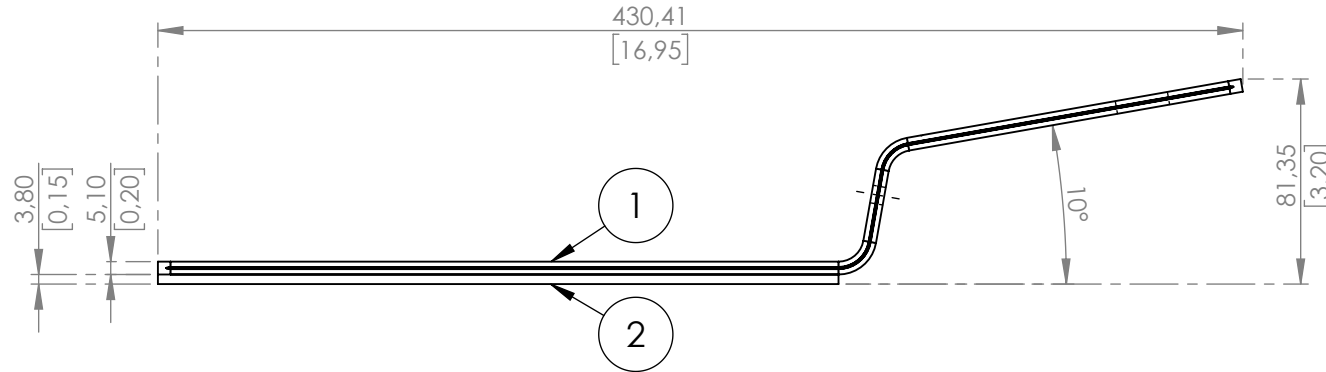
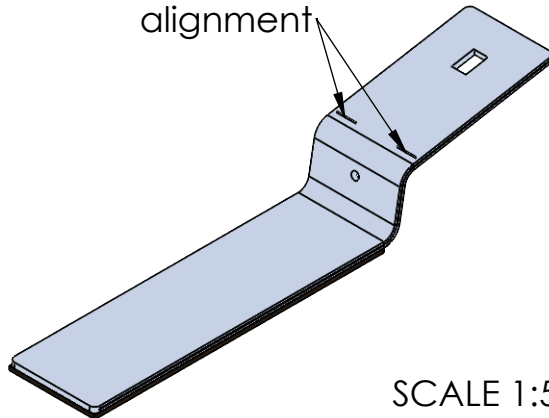


Product no.: 721011

Dimensions in mm and [inch]



Notch for module alignment



SCALE 1:5

Pos. No.	Pcs	Description	Material
1	1	S10 Front bracket	700002 - EN AW-6060 T64
2	1	Protection pad L=270mm	002001 - nonwoven 3,8 mm

Standard: EN 1090 EXC1		Tolerances:		DIN ISO 128-30		xxxx Inspection dimensions		Scale: 1:3 1:5		Weight: 0.53 kg	
H				established	05.12.2019	mau		Material: Surface: Title: S10FB-PP S10 Front bracket with pad Drawing No.: 721011 Index: B			
G				approved	09.08.2021	mbu					
F				released	09.08.2021	nul					
E						AEROCOMPACT® www.aerocompact.com office@erocompact.com					
D											
C											
B	Drawing update	09.08.21	nul								
A	Current status	05.12.19	mau								
Modification			Date	Name					Page: 1	A4	

Für diese Zeichnung behalten wir uns alle Rechte vor, auch für den Fall der Patentierung oder Gebrauchsmustereintragung. Ohne unsere vorherige schriftliche Zustimmung darf diese Zeichnung weder veröffentlicht, noch Dritten zugänglich gemacht werden. Diese Zeichnung darf durch den Empfänger oder Dritte auch nicht in anderer Weise missbräuchlich verwendet werden. Zuwiderhandlungen verpflichten zu Schadenersatz und können strafrechtliche Folgen haben. We reserve all rights for this drawing also in case of patent or registration of design. This drawing may neither be copied nor opened to a third party, without our written agreement. It may also not be used improperly by the recipient or a third party in other ways. Contraventions oblige to compensation and can be prosecuted.