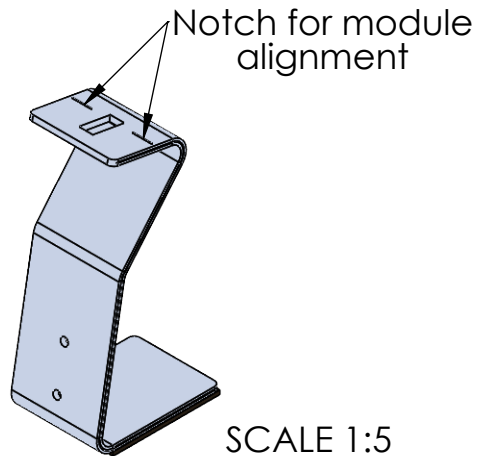
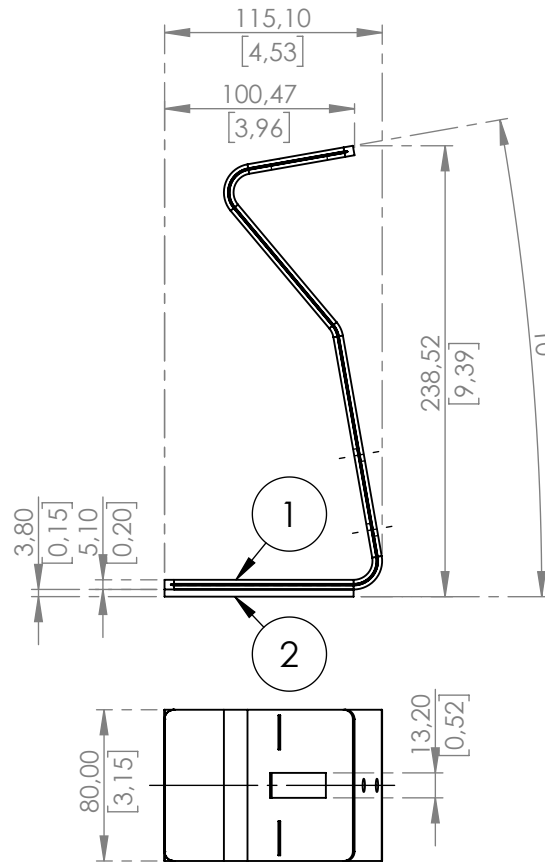


Product no.: 721051

Dimensions in mm and [inch]



SCALE 1:5

Pos. No.	Pcs	Description	Material
1	1	S10 Back support	700002 - EN AW-6060 T64
2	1	Protection pad L=100mm	002001 - nonwoven 3,8 mm

Standard: EN 1090 EXC1		Tolerances:		DIN ISO 128-30 		Scale: 1:4 1:5		Weight: 0.45 kg	
H				Date		Name		Material:	
G				established		20.12.2019		mru	
F				approved		10.08.2021		mbu	
E				released		10.08.2021		nul	
D								Title: S10BS-PP	
C								S10 Back support with pad	
B		Drawing update		10.08.21		nul		Drawing No.: 721051	
A		Current status		20.12.19		mru		Index: B	
		Modification		Date		Name		Page: 1	

AEROCOMPACT®
www.aerocompact.com
office@erocompact.com

A4

Für diese Zeichnung behalten wir uns alle Rechte vor, auch für den Fall der Patenterteilung oder Gebrauchsmustereintragung. Ohne unsere vorherige schriftliche Zustimmung darf diese Zeichnung weder vervielfältigt, noch Dritten zugänglich gemacht werden. Diese Zeichnung darf durch den Empfänger oder Dritte auch nicht in anderer Weise missbräuchlich verwendet werden. Zuwiderhandlungen verpflichten zu Schadenersatz und können strafrechtliche Folgen haben. We reserve all rights for this drawing also in case of patent or registration of design. This drawing may neither be copied nor opened to a third party, without our written agreement. It may also not be used improperly by the recipient or a third party in other ways. Contraventions oblige to compensation and can be prosecuted.