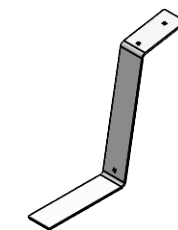
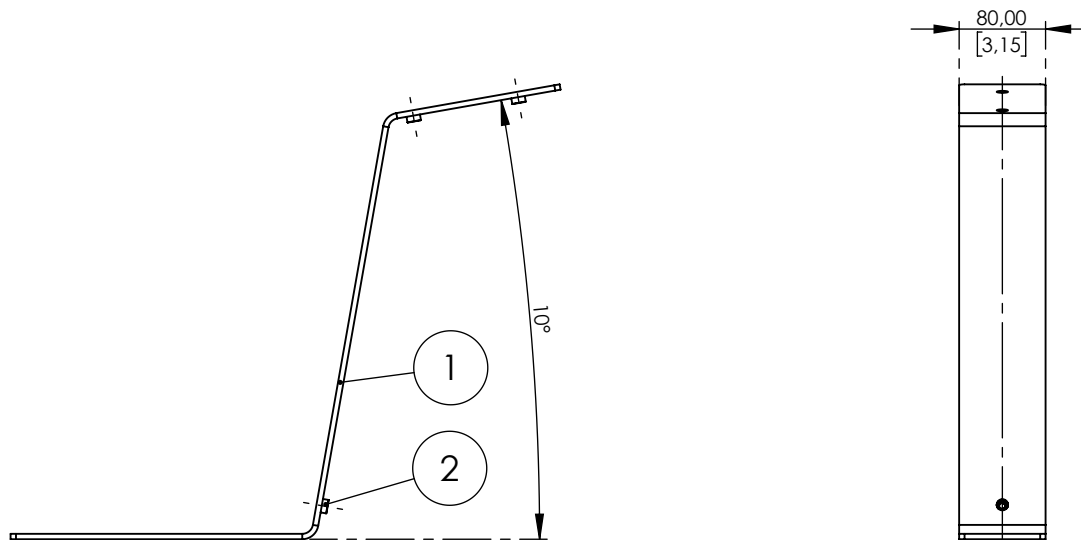


Product no.: 751015

Dimensions in mm and [inch]



SCALE 1:20

Pos. No.	Pcs	Description	Material
1	1	GS10plus Front bracket	002010
2	3	Press-fit nut M8	A2-70

Standard: EN 1090 EXC1		Tolerances:		DIN ISO 128-30		xxxx Inspection dimensions		Scale: 1:7 1:20		Weight: 2.60 kg	
H					Date	Name		Title: GS10plusFB GS10plus Front bracket Drawing No.: 751015 Index: A			
G				established	20.04.2022	nul					
F				approved	16.05.2022	nul					
E				released	16.05.2022	dkr					
D											
C				AEROCOMPACT® www.aerocompact.com office@erocompact.com				Drawing No.:		Index:	
B								751015		A	
A	Drawing update	16.05.22	dkr					Page: 1		A4	

Für diese Zeichnung behalten wir uns alle Rechte vor, auch für den Fall der Patenterteilung oder Gebrauchsmustereintragung. Ohne unsere vorherige schriftliche Zustimmung darf diese Zeichnung weder vervielfältigt, noch Dritten zugänglich gemacht werden. Diese Zeichnung darf durch den Empfänger oder Dritte auch nicht in anderer Weise missbräuchlich verwendet werden. Zuwiderhandlungen verpflichten zu Schadenersatz und können strafrechtliche Folgen haben. We reserve all rights for this drawing also in case of patent or registration of design. This drawing may neither be copied nor opened to a third party, without our written agreement. It may also not be used improperly by the recipient or a third party in other ways. Contraventions oblige to compensation and can be prosecuted.